

ТИПОВЫЕ КОНСТРУКЦИИ, ИЗДЕЛИЯ И УЗЛЫ ЗДАНИЙ И СООРУЖЕНИЙ

СЕРИЯ З.003.1-1/87

СБОРНЫЕ ЖЕЛЕЗОБЕТОННЫЕ
ЦЕЛЬНОФОРМОВАННЫЕ КОЛОДЦЫ
ДЛЯ ПОДЗЕМНЫХ ТРУБОПРОВОДОВ

ВЫПУСК 1

ИЗДЕЛИЯ

РАБОЧИЕ ЧЕРТЕЖИ

ТИПОВЫЕ КОНСТРУКЦИИ, ИЗДЕЛИЯ И УЗЛЫ ЗДАНИЙ И СООРУЖЕНИЙ

СЕРИЯ З.003.1-1/87

СБОРНЫЕ ЖЕЛЕЗОБЕТОННЫЕ
ЦЕЛЬНОФОРМОВАННЫЕ КОЛОДЦЫ
ДЛЯ ПОДЗЕМНЫХ ТРУБОПРОВОДОВ

ВЫПУСК 1

ИЗДЕЛИЯ

РАБОЧИЕ ЧЕРТЕЖИ

РАЗРАБОТАНЫ ИНСТИТУТОМ МОСИНЖПРОЕКТ
ГЛАВАПУ МОСГОРИСПОЛКОМА

Главный инженер института  Ю.М.Самохвалов
Главный инженер проекта  Л.П.Щепин

УТВЕРЖДЕНЫ И ВВЕДЕНЫ В ДЕЙСТВИЕ
ГУП ГОССТРОЯ СССР с 01.09.88г.
ПРОТОКОЛ от 16.05.88г. N 29

ОБОЗНАЧЕНИЕ	НАИМЕНОВАНИЕ	Стр.
3.003.1-1/87.1-00 ТО	ТЕХНИЧЕСКОЕ ОПИСАНИЕ	4...7
3.003.1-1/87.1-00 ВМС	ВЕДОМОСТЬ РАСХОДА СТАЛИ НА ИЗДЕЛИЕ	8
3.003.1-1/87.1-01	РАБОЧАЯ КАМЕРА КОЛОДЦА РКДК10	9
3.003.1-1/87.1-01 СБ	РАБОЧАЯ КАМЕРА КОЛОДЦА РКДК10. СБОРОЧНЫЙ ЧЕРТЕЖ	9,10
3.003.1-1/87.1-02	РАБОЧАЯ КАМЕРА КОЛОДЦА РКФК10	11
3.003.1-1/87.1-03	РАБОЧАЯ КАМЕРА КОЛОДЦА РКФК12	11
3.003.1-1/87.1-02 СБ	РАБОЧАЯ КАМЕРА КОЛОДЦА РКФК10. СБОРОЧНЫЙ ЧЕРТЕЖ	12...14
3.003.1-1/87.1-03 СБ	РАБОЧАЯ КАМЕРА КОЛОДЦА РКФК12. СБОРОЧНЫЙ ЧЕРТЕЖ	15...17
3.003.1-1/87.1-04	РАБОЧАЯ КАМЕРА КОЛОДЦА РКФК15	18
3.003.1-1/87.1-05	РАБОЧАЯ КАМЕРА КОЛОДЦА РКФК20	18
3.003.1-1/87.1-04 СБ	РАБОЧАЯ КАМЕРА КОЛОДЦА РКФК15. СБОРОЧНЫЙ ЧЕРТЕЖ	19...21
3.003.1-1/87.1-05 СБ	РАБОЧАЯ КАМЕРА КОЛОДЦА РКФК20. СБОРОЧНЫЙ ЧЕРТЕЖ	22...24
3.003.1-1/87.1-06	РАБОЧАЯ КАМЕРА КОЛОДЦА РКЛВ8	25
3.003.1-1/87.1-07	РАБОЧАЯ КАМЕРА КОЛОДЦА РКЛК10	25
3.003.1-1/87.1-06 СБ	РАБОЧАЯ КАМЕРА КОЛОДЦА РКЛВ8. СБОРОЧНЫЙ ЧЕРТЕЖ	26,27
3.003.1-1/87.1-07 СБ	РАБОЧАЯ КАМЕРА КОЛОДЦА РКЛК10. СБОРОЧНЫЙ ЧЕРТЕЖ	28...30
3.003.1-1/87.1-08	РАБОЧАЯ КАМЕРА КОЛОДЦА РКЛК12	31
3.003.1-1/87.1-09	РАБОЧАЯ КАМЕРА КОЛОДЦА РКЛК15	31
3.003.1-1/87.1-08 СБ	РАБОЧАЯ КАМЕРА КОЛОДЦА РКЛК12. СБОРОЧНЫЙ ЧЕРТЕЖ	32...34

3.003.1-1/87.1-00

СОДЕРЖАНИЕ

СТАДИЯ	ЛИСТ	ЛИСТОВ
Р	1	3

МОСИНЖПРОЕКТ

ИЗМ. И ПОДА. ПОДПИСЬ И ДАТА ВЗАМ. ИЗМ. №

НАЧ. ОТД.	КОЗЕЕВА	<i>Коз</i>
ГЛ. СПЕЦ.	АФОНИН	<i>Афон</i>
ГЛ. ИНЖ. ПР.	ЩЕПИН	<i>Щеп</i>

ОБОЗНАЧЕНИЕ	НАИМЕНОВАНИЕ	Стр.
3.003.1-1/87.1-09 СБ	РАБОЧАЯ КАМЕРА КОЛОДЦА РКЛК15. СБОРОЧНЫЙ ЧЕРТЕЖ	35...37
3.003.1-1/87.1-10	РАБОЧАЯ КАМЕРА КОЛОДЦА РКВГ12	38
3.003.1-1/87.1-11	РАБОЧАЯ КАМЕРА КОЛОДЦА РКВГ15	38
3.003.1-1/87.1-10 СБ	РАБОЧАЯ КАМЕРА КОЛОДЦА РКВГ12. СБОРОЧНЫЙ ЧЕРТЕЖ	39,40
3.003.1-1/87.1-11 СБ	РАБОЧАЯ КАМЕРА КОЛОДЦА РКВГ15. СБОРОЧНЫЙ ЧЕРТЕЖ	41...43
3.003.1-1/87.1-12	РАБОЧАЯ КАМЕРА КОЛОДЦА РКВГ20	44
3.003.1-1/87.1-13	РАБОЧАЯ КАМЕРА КОЛОДЦА РКВГ25	44
3.003.1-1/87.1-12 СБ	РАБОЧАЯ КАМЕРА КОЛОДЦА РКВГ20. СБОРОЧНЫЙ ЧЕРТЕЖ	45,47
3.003.1-1/87.1-13 СБ	РАБОЧАЯ КАМЕРА КОЛОДЦА РКВГ25. СБОРОЧНЫЙ ЧЕРТЕЖ	48...50
3.003.1-1/87.1-14	ПЛИТА ПЕРЕКРЫТИЯ КОЛОДЦА ПКБ8	51
3.003.1-1/87.1-15	ПЛИТА ПЕРЕКРЫТИЯ КОЛОДЦА ПКМ8	51
3.003.1-1/87.1-14 СБ	ПЛИТА ПЕРЕКРЫТИЯ КОЛОДЦА ПКБ8. СБОРОЧНЫЙ ЧЕРТЕЖ	52,53
3.003.1-1/87.1-15 СБ	ПЛИТА ПЕРЕКРЫТИЯ КОЛОДЦА ПКМ8. СБОРОЧНЫЙ ЧЕРТЕЖ	54,55
3.003.1-1/87.1-16	ПЛИТЫ ПЕРЕКРЫТИЯ КОЛОДЦЕВ КЦП1. 20. Н; КЦП1. 25. Н	56
3.003.1-1/87.1-17	ПЛИТА ПЕРЕКРЫТИЯ КОЛОДЦА КЦП2.25	56
3.003.1-1/87.1-16 СБ	ПЛИТЫ ПЕРЕКРЫТИЯ КОЛОДЦЕВ КЦП1.20.Н, КЦП1. 25. Н. СБОРОЧНЫЙ ЧЕРТЕЖ	57
3.003.1-1/87.1-17 СБ	ПЛИТА ПЕРЕКРЫТИЯ КОЛОДЦА КЦП2.25. СБОРОЧНЫЙ ЧЕРТЕЖ	58
3.003.1-1/87.1-18	КОЛЬЦА СТЕНОВЫЕ КЦ12.9; КЦ25.12	59
3.003.1-1/87.1-18 СБ	КОЛЬЦА СТЕНОВЫЕ КЦ12.9; КЦ25.12. СБОРОЧНЫЙ ЧЕРТЕЖ	59

3.003.1-1/87.1-00

ЛИСТ
2

ИЗМ. И ПОДА. ПОДПИСЬ И ДАТА ВЗАМ. ИЗМ. №

I. ОБЩАЯ ЧАСТЬ.

1.1. Настоящий выпуск серии 3.003.1-1/87 содержит рабочие чертежи комплекта изделий цельноформованных колодцев для подземных трубопроводов различного назначения.

Состав серии, материалы для проектирования, включающие область применения колодцев, конструктивные решения колодцев, таблицы для подбора сборных железобетонных изделий, расхода материалов и номенклатура изделий приведены в выпуске 0.

3. ТЕХНИЧЕСКИЕ ТРЕБОВАНИЯ.

2.1. Для изготовления конструкций принят тяжелый бетон по ГОСТ 26633-85, класса по прочности на сжатие В 22,5 - для рабочих камер колодцев, и В 15 - для плит перекрытий и колец горловин колодцев. Допускается применение бетона класса по прочности на сжатие В15 для рабочих камер при термообработке в форме (со складывающимся сердечником).

2.2. Марка бетона по морозостойкости назначается в каждом конкретном проекте индивидуально в зависимости от режима эксплуатации и климатических условий строительства в соответствии с требованиями СНиП 2.03.01-84 "Бетонные и железобетонные конструкции" по таблице 9.

2.3. Водонепроницаемость бетона должна соответствовать марке по водонепроницаемости - W4.

2.4. Бетон изделий должен иметь водопоглощение - до 6% по массе.

2.5. Материалы для приготовления бетона должны соответствовать техническим требованиям к заполнителям по ГОСТ 10268-80 и требованиям:

- цемент - ГОСТ 10178-85;
- щебень - ГОСТ 8267-82;
- песок - ГОСТ 8736-85;
- вода - ГОСТ 23732-79.

3. 003.1-1/87.1-00 ТО

СТАДИЯ | ЛИСТ | ЛИСТОВ

Р | 1 | 7

ТЕХНИЧЕСКОЕ ОПИСАНИЕ

МОСИНЖ ПРОЕКТ

ИЗВ. № ПОДА. Подпись и дата

ВЗАМ. ИЗВ. №

Науч. отд. Козеева
Гл. спец. Афонин
Гл. инж. пр. Щепин

Козеева
Афонин
Щепин

2.6. Нормируемая отпускная прочность бетона (в процентах от класса бетона по прочности на сжатие) назначается равной 70% в теплый период года и 90% - в холодный период года.

2.7. Арматура предусматривается классов А-I и А-III по ГОСТ 5781-82 и класса ВР-I по ГОСТ 6727-80.

Монтажные петли конструкций следует изготавливать из стержневой гладкой горячекатанной арматурной стали класса А-I марок ВСт 3пс2 и ВСт 3сп2 или периодического профиля класса Ас-II марки 10ГТ по ГОСТ 5781-82.

Сталь марки ВСт 3пс2 не допускается применять для монтажных петель, предназначенных для подъема и монтажа конструкций при температуре воздуха ниже минус 40°C.

2.8. Армирование рабочих камер колодцев предусмотрено пространственными каркасами, изготавливаемыми на навивочно-сварочных машинах по типу каркасов, применяемых для армирования железобетонных труб. Предусматривается возможность изготовления пространственных каркасов из плоских арматурных сеток (этот вариант приведен для рабочей камеры КЛК10);

Армирование днища рабочих камер производится сетками, вырезанными из пространственных каркасов в местах отверстий, за исключением водопроводных и газовых колодцев, армирование днища которых производится специальными сетками.

Плиты перекрытий колодцев армируются сетками, изготавливаемыми на однотоочечных сварочных машинах.

Стеновые кольца (горловин) колодцев армируются сетками, изготавливаемыми на однотоочечных и многотоочечных сварочных машинах.

2.9. Соединение арматурных элементов в пространственный каркас следует осуществлять при помощи сварочных клещей. При их отсутствии допускается соединение вязальной проволокой.

2.10. Толщина защитного слоя бетона для рабочей арматуры принята не менее 20 мм.

2.11. Проектное положение арматурных изделий и толщину защитного слоя бетона следует фиксировать при помощи бетонных или пластмассовых фиксаторов.

2.12. Элементы колодцев должны быть изготовлены в соответствии с ГОСТ 13015.0-83 "Конструкции и изделия бетонные и железобетонные сборные. Общие технические требования" на специализированных заводах железобетонных конструкций.

3. 003.1-1/87.1-00 ТО

ЛИСТ
2

ИЗВ. № ПОДА. Подпись и дата

ВЗАМ. ИЗВ. №

2.13. ИЗГОТОВЛЕНИЕ РАБОЧИХ КАМЕР КОЛОДЦЕВ ПРЕДУСМАТРИВАЕТСЯ НА ОСНОВЕ ОПЫТА МОСКОВСКОГО ЗАВОДА ЖЕЛЕЗОБЕТОННЫХ ТРУБ В РАЗЪЕМНЫХ ФОРМАХ С ВЫНИМАЕМЫМ СРАЗУ ПОСЛЕ ФОРМОВАНИЯ ИЗДЕЛИЯ СЕРДЕЧНИКОМ. ФОРМОВАНИЕ КАМЕРЫ ПРОИЗВОДИТСЯ В ВЕРТИКАЛЬНОМ ПОЛОЖЕНИИ ЗА ОДИН ПРИЕМ. ЛОТКОВАЯ ЧАСТЬ КОЛОДЦЕВ ПРИ ИЗГОТОВЛЕНИИ ОБРАЗУЕТСЯ СЕРДЕЧНИКОМ, ОТВЕРСТИЯ КАМЕРЫ, НЕОБХОДИМЫЕ ДЛЯ ПРИСОЕДИНЕНИЯ ТРУБОПРОВОДОВ, ОБРАЗУЮТСЯ ВКЛАДЫШАМИ, ПРИКРЕПЛЕННЫМИ К ПОДДОНУ. УСТРОЙСТВО НИШ ПРОИЗВОДИТСЯ ЗА СЧЕТ ВКЛАДЫШЕЙ НА РАЗЪЕМНОЙ НАРУЖНОЙ ФОРМЕ. ДЛЯ УМЕНЬШЕНИЯ ЭФФЕКТА ВАКУУМНОГО ПРИЛИПАНИЯ СТенок КАМЕР К СЕРДЕЧНИКУ В РАБОЧИХ КАМЕРАХ РКВБ 8, РКВБ 12 И РКВБ 15 ПРЕДУСМОТРЕНЫ ТЕХНОЛОГИЧЕСКИЕ УКЛОНЫ.

Изготовление рабочих камер возможно в формах со складывающимся сердечником, что позволяет улучшить товарный вид изделия, отказаться от технологических уклонов и немедленного раслабления.

Рабочие камеры колодцев РКВБ 20 и РКВБ 25 предусмотрены для изготовления только в формах со складывающимся сердечником. Опыт изготовления этого оборудования имеется в СКТБ Главмоспромстройматериалов.

Изготовление колец горловин и плит перекрытий колодцев предусматривается в металлических формах.

2.14. Значения действительных отклонений геометрических параметров не должны превышать предельных, указанных в табл. 1.

Предельные отклонения назначены в соответствии с требованиями ГОСТ 13015-75 и ГОСТ 21779-82

Таблица 1

мм

Вид отклонения геометрического параметра	Геометрический параметр и его номинальное значение	Пред. откл.
Отклонение от линейного размера	Высота рабочих камер и стеновых колец (горловин): до 1000 св. 1000 -"- 1600 "- 1600 -"- 2500 "- 2500	± 10 ± 12 ± 15 ± 20
	Внутренний диаметр рабочих камер и стеновых колец (горловин), диаметр плит перекрытий, отверстий колодцев и плит перекрытий: до 500 св. 500 -"- 1000 "- 1000 -"- 1600 "- 1600 -"- 2500 "- 2500	± 5 ± 6 ± 8 ± 10 ± 12
3.003.1-1/87.1-00 ТО		Лист 2

ИНВ. № ПОДА. Подпись и дата

Продолжение таблицы 1

Вид отклонения геометрического параметра	Геометрический параметр и его номинальное значение	Пред. откл.
Отклонение от прямолинейности внутренней поверхности стенок рабочих камер и стеновых колец (горловин) колодцев в любом сечении на всей длине: до 1600 св. 1600 поверхности плит перекрытий колодцев при диаметре плиты: св. 1000 -"- 2500 "- 2500	Толщина стенок камер и стеновых колец (горловин) колодцев, толщина плит перекрытий колодцев: до 120 св. 120	± 5 ± 6
		8 10
		4 6 8
		4 6 8
Отклонение от плоскостности поверхности плит перекрытий колодцев (при измерении от условной плоскости, проходящей через три крайние точки) при диаметре плиты: до 1000 св. 1000 -"- 2500 "- 2500	Отклонение от перпендикулярности торцевых и боковых поверхностей стен рабочих камер и стеновых колец (горловин) на участке длины: до 1000 св. 1000	4 6 8
		8 10
3.003.1-1/87.1-00 ТО		Лист 4

ИНВ. № ПОДА. Подпись и дата

2.15. Допускаемые отклонения по толщине защитного слоя арматуры не должны превышать ± 5 мм.

2.16. Обнажение арматуры на поверхности изделия не допускается.

2.17. В бетоне изделий, поставляемых потребителю, не допускаются трещины, за исключением поверхностных и усадочных технологических, ширина которых не должна превышать 0,1 мм.

2.18. Категория бетонной поверхности - А-7, на любом участке бетонной поверхности площадью 1 м^2 должно быть не более трех раковин и местных наплывов и впадин.

2.19. Рабочие камеры цельноформованных колодцев должны поставляться в комплекте с плитами перекрытия.

3. ПРАВИЛА ПРИЕМКИ.

3.1. Приемку изделий следует производить в соответствии с требованиями ГОСТ 13015.1-81 и настоящего раздела.

3.2. Приемку изделий по показателям прочности бетона (классу по прочности на сжатие, отпускной прочности, соответствия арматурных изделий, прочности сварных соединений, толщины защитного слоя бетона до арматуры, точности геометрических параметров, качества поверхностей) следует проводить по результатам приемо-сдаточных испытаний и контроля.

3.3. Приемку изделий осуществляют партиями. В состав партии включают изделия одного типа, последовательно изготовленные предприятием по одной технологии в течение одной недели из материалов одного вида. Число изделий в партии не должно быть более 100.

3.4. Объем приемо-сдаточных испытаний и правила оценки их результатов по показателям прочности бетона на сжатие в партии изделий принимают по ГОСТ 18105-86.

3.5. Приемку изделий по морозостойкости, водонепроницаемости и водопоглощению бетона следует проводить по результатам периодических испытаний.

3.6. В случаях, если при проверке будет установлено, что отпускная прочность бетона изделий не удовлетворяет требованиям раздела 2, поставка изделий потребителю не должна производиться до достижения бетоном изделий прочности, соответствующей классу бетона по прочности на сжатие.

3.7. При приемке изделий по показателям точности геометрических параметров, толщин защитного слоя бетона до арматуры и качества по-

верхностей, контролируемые путем измерений, следует применять одноступенчатый выборочный контроль.

3.8. Предприятие-изготовитель должно сопровождать каждую принятую техническим контролем партию изделий или часть партии паспортом, оформленным в соответствии с ГОСТ 13015.3-81 «Конструкции и изделия бетонные и железобетонные сборные. Документ о качестве».

4. Методы контроля и испытаний.

4.1. Методы контроля размеров, отклонений от прямолинейности, плоскостности, перпендикулярности, толщины защитного слоя, качества бетонных поверхностей должны отвечать требованиям ГОСТ 13015-75.

4.2. Прочность бетона на сжатие следует определять по ГОСТ 20180-78 на серии образцов, изготовленных из бетонной смеси рабочего состава и хранившихся в условиях по ГОСТ 18105-86.

Допускается определять фактическую прочность бетона изделий ультразвуковым методом по ГОСТ 17624-78 или приборами механического действия по ГОСТ 22690.0-77, ГОСТ 22690.4-77, а также другими методами, предусмотренными стандартами на методы испытаний бетона.

4.3. Морозостойкость бетона следует определять на серии образцов, изготовленных из бетонной смеси рабочего состава, по ГОСТ 10060-87.

4.4. Водонепроницаемость бетона следует определять по ГОСТ 12730.0-78 и ГОСТ 12730.5-84 на серии образцов, изготовленных из бетонной смеси рабочего состава.

4.5. Водопоглощение бетона следует определять по ГОСТ 12730.0-78 и ГОСТ 12730.3-78 на серии образцов, изготовленных из бетонной смеси рабочего состава.

4.6. Контроль и испытание сварных арматурных изделий следует проводить по ГОСТ 10922-75.

4.7. Методы контроля и испытаний исходных сырьевых материалов, применяемых для изготовления, должны соответствовать установленным государственными стандартами или техническими условиями на эти материалы.

ИНВ. № ПОДА. ПОДПИСЬ И ДАТА. ВЗАМ. ИНВ. №

3.003.1-1/87.1-00 ТО

Лист
5

ИНВ. № ПОДА. ПОДПИСЬ И ДАТА. ВЗАМ. ИНВ. №

3.003.1-1/87.1-00 ТО

Лист
6

23166-02 7

5. Маркировка, транспортирование и хранение.

5.1. Маркировка изделий должна отвечать требованиям ГОСТ 13015.2-81. Маркировочные надписи и знаки следует наносить на поверхности изделий несмываемой краской.

5.2. Транспортирование и хранение изделий цельноформованных колодцев должно соответствовать правилам, установленным ГОСТ 13015.4-84 и настоящим разделом. Транспортирование и хранение изделий должно производиться в рабочем положении.

5.3. Изделия следует хранить на складах грузоотправителей и грузополучателей, рассортированными по маркам.

Рабочие камеры колодцев хранятся в один ряд по высоте на деревянных подкладках.

Плиты перекрытий колодцев хранятся в штабелях не более 6 рядов по высоте с подстановкой деревянных прокладок, устанавливаемых строго по вертикали одна под другой.

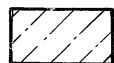
Кольца горловин колодцев хранятся в два ряда по высоте на деревянных подкладках, устанавливаемых строго по вертикали одна под другой.

5.4. Погрузка, транспортирование и разгрузка изделий должны производиться с соблюдением мер, исключающих возможность их повреждения. Не допускается разгрузка изделий сбрасыванием.

5.5. Высота штабеля плит перекрытий и колец горловин колодцев при транспортировании устанавливается в зависимости от грузоподъемности транспортных средств и допускаемых габаритов, но не должна быть более высоты хранения изделий на площадке.

5.6. При погрузке, транспортировании, разгрузке и хранении изделий следует соблюдать требования СНиП III-16-80 "Бетонные и железобетонные конструкции сборные. Правила производства и приемки монтажных работ" и СНиП III-4-80 "Техника безопасности в строительстве".

Условные обозначения:



— БЕТОН



— ЖЕЛЕЗОБЕТОН

3. 003. 1-1/87. 1- 00 ТО

Лист

7

МАРКА ИЗДЕЛИЯ	ИЗДЕЛИЯ АРМАТУРНЫЕ																Общий РАСХОД, кг		
	АРМАТУРА КЛАССА																		
	А-I								А-III						ВР-I				
	ГОСТ 5781-82																	ГОСТ 6727-80	
	Ø6	Ø8	Ø10	Ø12	Ø14	Ø16	Ø20	Итого	Ø8	Ø10	Ø12	Ø14	Ø16	Итого	Ø5	Итого			
РКДК10	1,92	8,46	2,60				12,98							4,35	4,35	17,33			
РКФК10	3,92	12,72	2,60				19,24							8,06	8,06	27,30			
РКФК12	6,48	14,16		4,20			24,84							10,73	10,73	35,57			
РКФК15	8,96	15,36			6,64		30,96							13,31	13,31	44,27			
РКФК20	14,64	16,92				18,76	50,32							18,82	18,82	69,14			
РКЛВ8	6,30		2,60				8,90							4,38	4,38	13,28			
РКЛК10	2,88	10,32	2,60				15,80							6,08	6,08	21,88			
РКЛК12	4,20	10,32	2,60				17,12							7,40	7,40	24,52			
РКЛК15	5,44			20,84			26,28							8,63	8,63	34,91			
РКВГ12	7,28	11,16	2,60				21,04	4,64					4,64	8,42	8,42	34,10			
РКВГ15	9,84	11,16		4,20			25,20		10,00					10,00	10,07	45,27			
РКВГ20	14,84	11,64			6,64		33,12			22,20			22,20	13,30	13,30	68,62			
РКВГ25	19,72	19,40				9,16	48,28				48,00		48,00	16,36	16,36	112,64			
ПКБ8	4,04		1,73				5,77		1,94				1,94			7,71			
ПКМ8	4,44		1,30				5,74			4,47			4,47			10,21			
КЦП1.20.Н		21,87	9,63				31,50				17,74	23,72	41,46			72,96			
КЦП1.25.Н		29,97	8,32	3,80			42,09					74,46	74,46			116,55			
КЦП2.25		29,79	6,75	3,80			40,34					72,59	72,59			112,93			
КЦ12.9														5,44	5,44	5,44			
КЦ25.12														15,30	15,30	15,30			

Инв. № подл. Подпись и дата Взам. инв. №

		3.003.1-1/87.1-00 ВМС	
Нач. отд.	КОЗЕЕВА		
Гл. спец.	АФОНИН		
Н. контр.	КОНДАУРОВ		
Гл. инж. пр.	ЩЕПИН		
Ст. инж.	КОНДАУРОВ		
Инж.	НЕФЕДОВА		
Ведомость расхода стали на изделие			Страницы Лист Листов Р 1 1
			МОСИНЖПРОЕКТ

ФОРМАТ	ЗОНА	ПОЗИЦ.	ОБОЗНАЧЕНИЕ	НАИМЕНОВАНИЕ	КОЛ.	ПРИМЕЧ.
				<u>ДОКУМЕНТАЦИЯ</u>		
A3			3.003.1-1/87.1-01	СБ		СБОРОЧНЫЙ ЧЕРТЕЖ
			00	ТО		ТЕХНИЧЕСКОЕ ОПИСАНИЕ
			00	ВМС		ВЕДОМОСТЬ РАСХОДА СТАЛИ НА ЭЛЕМЕНТ
						<u>СБОРОЧНЫЕ ЕДИНИЦЫ</u>
A3	1		3.003.1-1/87.2-01.0	КАРКАС ПРОСТРАНСТВЕННЫЙ КП1	1	14,73 кг
						<u>ДЕТАЛИ</u>
A4	2		3.003.1-1/87.2-16.0	ПЕЧА П1	4	0,65 кг
						<u>МАТЕРИАЛЫ</u>
				БЕТОН КЛАССА В22,5	0,49	м ³

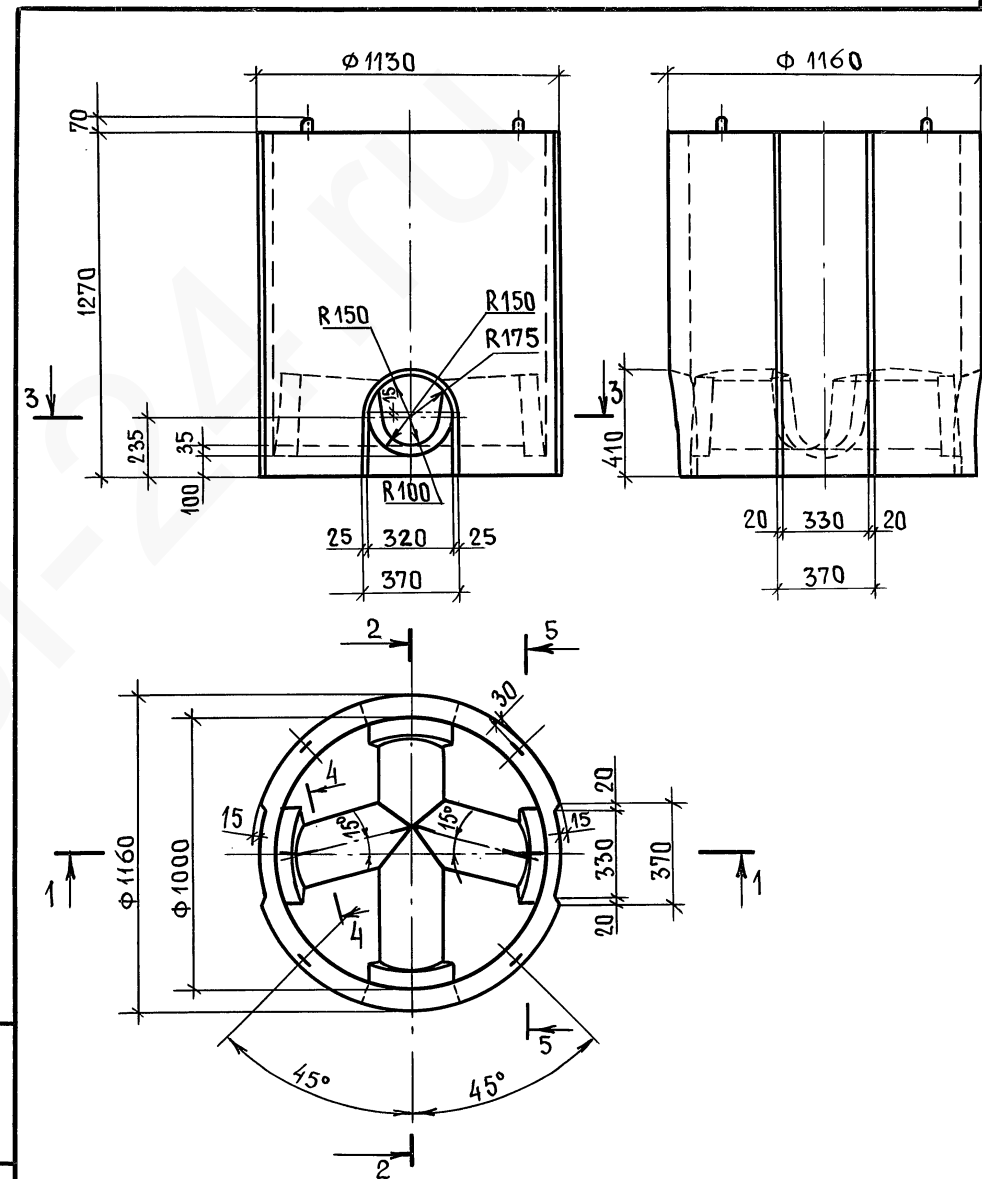
3.003.1-1/87.1-01

РАБОЧАЯ КАМЕРА
КОЛОДЦА РКДК 10

СТАДИЯ	ЛИСТ	ЛИСТОВ
Р		1
МОСИНЖПРОЕКТ		

ИНВ. № ПОДА. ПОДПИСЬ И ДАТА. ВЗАМ. ИНВ. №

НАЧ. ОТД.	КОЗЕЕВА	<i>Козеева</i>
ГЛ. СПЕЦ.	АФОНИН	<i>Афонин</i>
Н. КОНТР.	КОНДАУРОВ	<i>Кондауров</i>
М. ИНЖ. ПР.	ЩЕПИН	<i>Щепин</i>
СТ. ИНЖ.	КОНДАУРОВ	<i>Кондауров</i>
ИНЖ.	МАКСИМОВА	<i>Максимова</i>



3.003.1-1/87.1-01 СБ

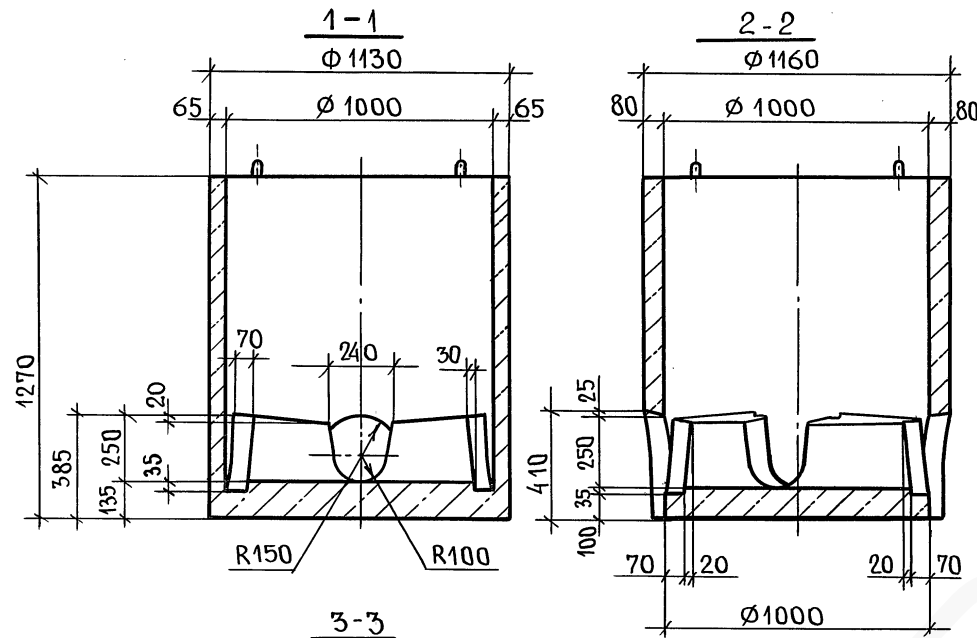
РАБОЧАЯ КАМЕРА
КОЛОДЦА РКДК 10.
СБОРОЧНЫЙ ЧЕРТЕЖ

СТАДИЯ	МАССА	МАСШТАБ
Р	1,23 т	1:20
ЛИСТ 1		ЛИСТОВ 3
МОСИНЖПРОЕКТ		

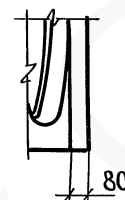
ИНВ. № ПОДА. ПОДПИСЬ И ДАТА. ВЗАМ. ИНВ. №

НАЧ. ОТД.	КОЗЕЕВА	<i>Козеева</i>
ГЛ. СПЕЦ.	АФОНИН	<i>Афонин</i>
Н. КОНТР.	КОНДАУРОВ	<i>Кондауров</i>
М. ИНЖ. ПР.	ЩЕПИН	<i>Щепин</i>
СТ. ИНЖ.	КОНДАУРОВ	<i>Кондауров</i>
ИНЖ.	МАКСИМОВА	<i>Максимова</i>

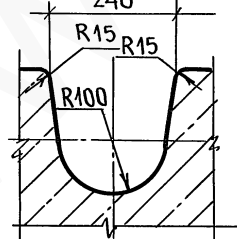
Цив. № подл. Подпись и дата. Взам. инв. №



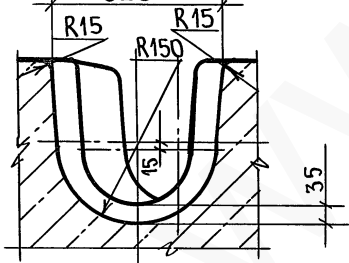
Вид А



4-4
M1:10
240



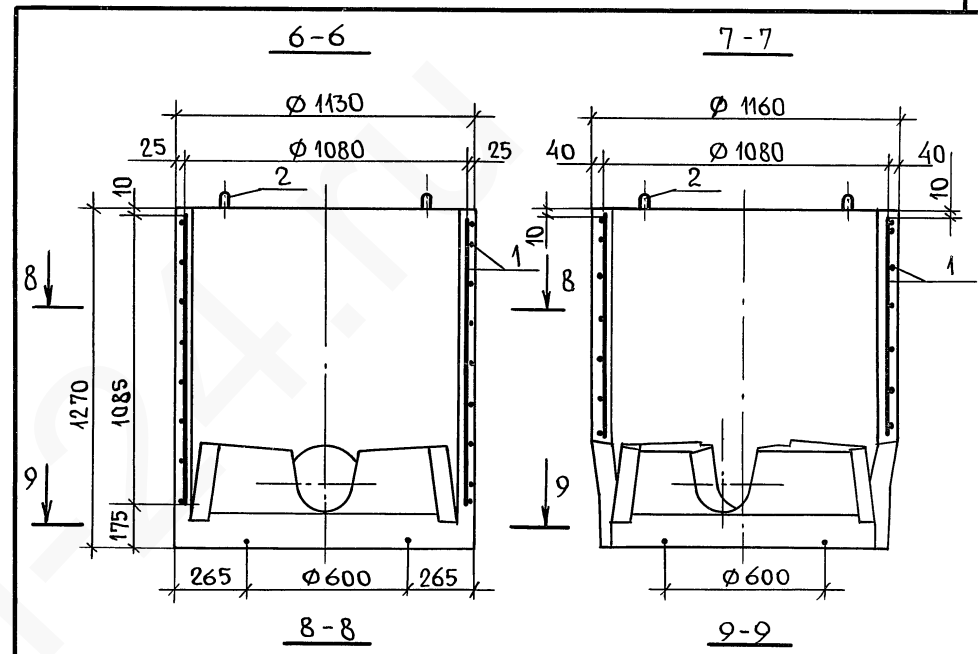
5-5
M1:10
320



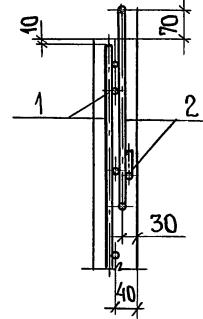
3.003.1-1/87.1-01 СБ

Лист 2

10



ДЕТАЛЬ УСТАНОВКИ
ПЕЧИ М1:10



Цив. № подл. Подпись и дата. Взам. инв. №

3.003.1-1/87.1-01 СБ

Лист 3

23166-02 11

ФОРМАТ	ЗОНА	ПОЗИЦ.	ОБОЗНАЧЕНИЕ	НАИМЕНОВАНИЕ	КОЛ.	ПРИМЕЧ.
				<u>Документация</u>		
A3			3.003.1-1/87.1-02	СБОРОЧНЫЙ ЧЕРТЕЖ		
			00	ТО		ТЕХНИЧЕСКОЕ ОПИСАНИЕ
			00	ВМС		ВЕДОМОСТЬ РАСХОДА СТАЛИ НА ЭЛЕМЕНТ
				<u>СБОРОЧНЫЕ ЕДИНИЦЫ</u>		
A3	1		3.003.1-1/87.2-02.0	КАРКАС ПРОСТРАНСТВЕННЫЙ КР2	1	24,70кг
				<u>ДЕТАЛИ</u>		
A4	2		3.003.1-1/87.2-16.0	ПЕТЛЯ П1	4	0,65кг
				<u>МАТЕРИАЛЫ</u>		
				БЕТОН КЛАССА В 22,5	0,84	м ³

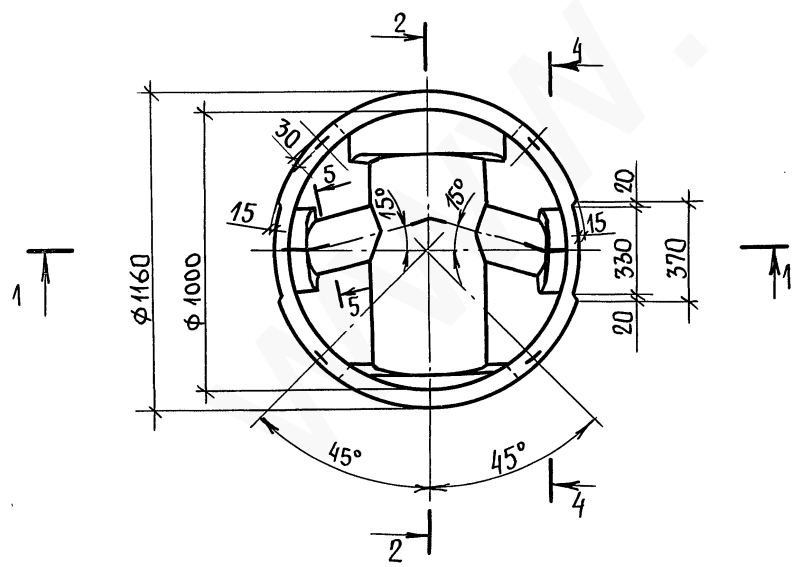
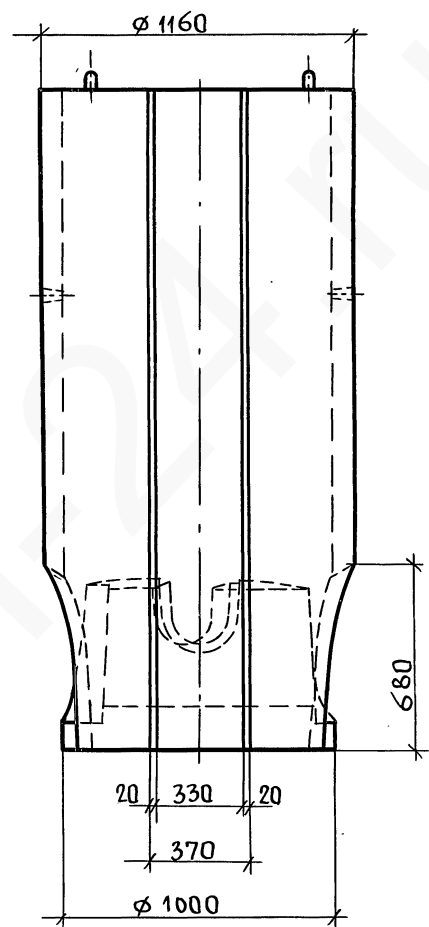
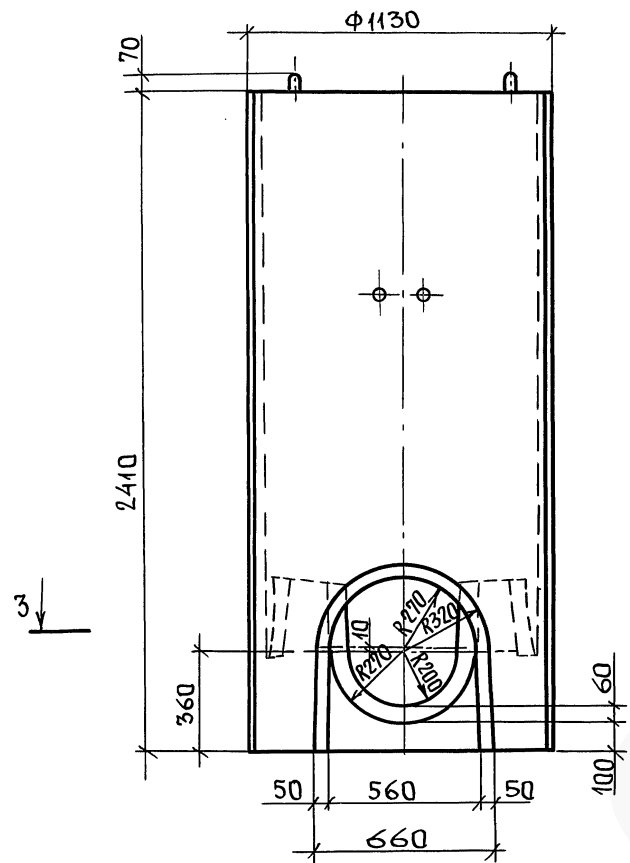
ФОРМАТ	ЗОНА	ПОЗИЦ.	ОБОЗНАЧЕНИЕ	НАИМЕНОВАНИЕ	КОЛ.	ПРИМЕЧ.
				<u>Документация</u>		
A3			3.003.1-1/87.1-03	СБОРОЧНЫЙ ЧЕРТЕЖ		
			00	ТО		ТЕХНИЧЕСКОЕ ОПИСАНИЕ
			00	ВМС		ВЕДОМОСТЬ РАСХОДА СТАЛИ НА ЭЛЕМЕНТ
				<u>СБОРОЧНЫЕ ЕДИНИЦЫ</u>		
A3	1		3.003.1-1/87.2-02.0-01	КАРКАС ПРОСТРАНСТВЕННЫЙ КР3	1	31,37кг
				<u>ДЕТАЛИ</u>		
A4	2		3.003.1-1/87.2-16.0-01	ПЕТЛЯ П2	4	1,05 кг
				<u>МАТЕРИАЛЫ</u>		
				БЕТОН КЛАССА В 22,5	1,20	м ³

ИВ. № ПОДП. ПОДПИСЬ И ДАТА ВЗАМ. ИВ. №

3.003.1-1/87.1-02		
НАЧ. ОТД.	КОЗЕЕВА	<i>Козеева</i>
ГЛ. СПЕЦ.	АФОНИН	<i>Афонин</i>
Н. КОНТР.	КОНДАУРОВ	<i>Кондауров</i>
ГЛ. ИНЖ. ПР.	ЩЕПИН	<i>Щепин</i>
СТ. ИНЖ.	КОНДАУРОВ	<i>Кондауров</i>
ИНЖ.	ЩЕРБАТЕНКО	<i>Щербатенко</i>
РАБОЧАЯ КАМЕРА КОЛОДЦА РКФК-10	СТАДИЯ	ЛИСТ
	Р	1
МОСИНЖПРОЕКТ		

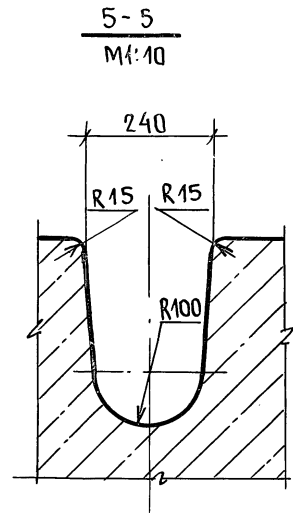
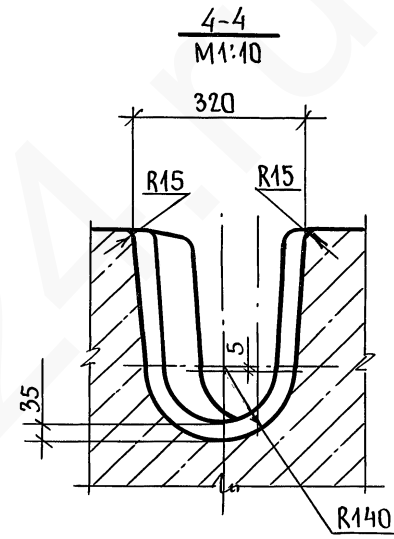
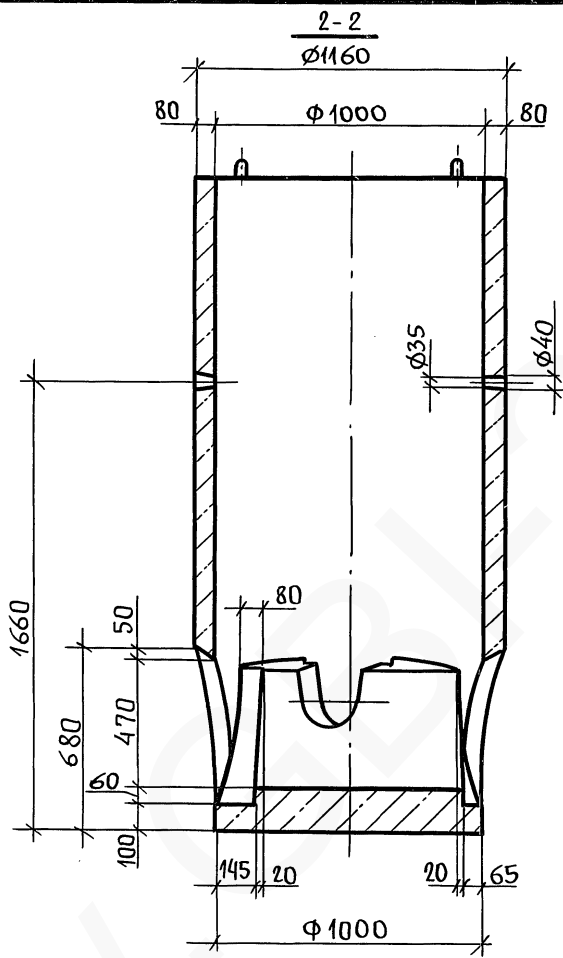
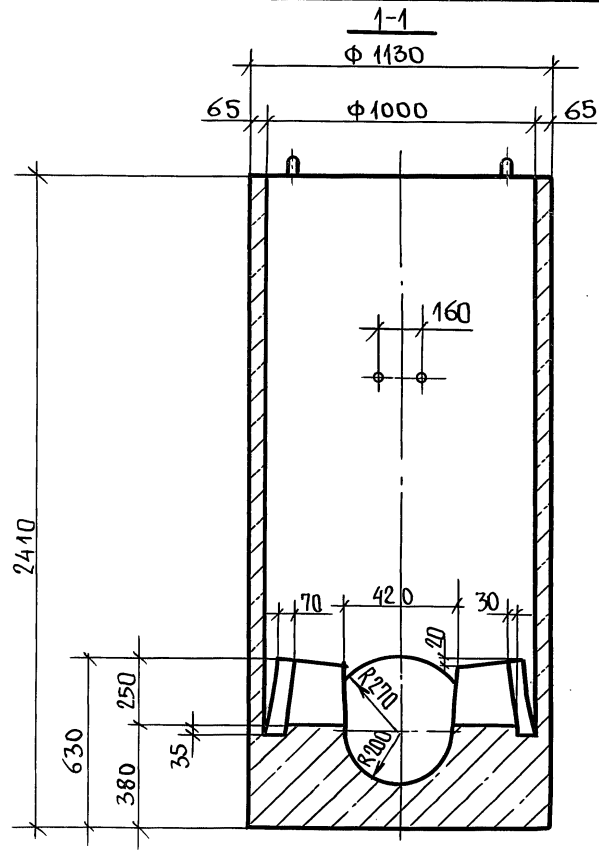
ИВ. № ПОДП. ПОДПИСЬ И ДАТА ВЗАМ. ИВ. №

3.003.1-1/87.1-03		
НАЧ. ОТД.	КОЗЕЕВА	<i>Козеева</i>
ГЛ. СПЕЦ.	АФОНИН	<i>Афонин</i>
Н. КОНТР.	КОНДАУРОВ	<i>Кондауров</i>
ГЛ. ИНЖ. ПР.	ЩЕПИН	<i>Щепин</i>
СТ. ИНЖ.	КОНДАУРОВ	<i>Кондауров</i>
ИНЖ.	ЩЕРБАТЕНКО	<i>Щербатенко</i>
РАБОЧАЯ КАМЕРА КОЛОДЦА РКФК-12	СТАДИЯ	ЛИСТ
	Р	1
МОСИНЖПРОЕКТ		

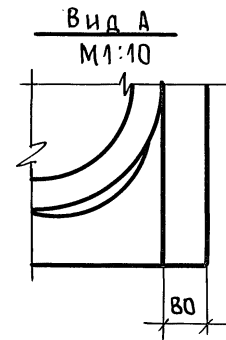
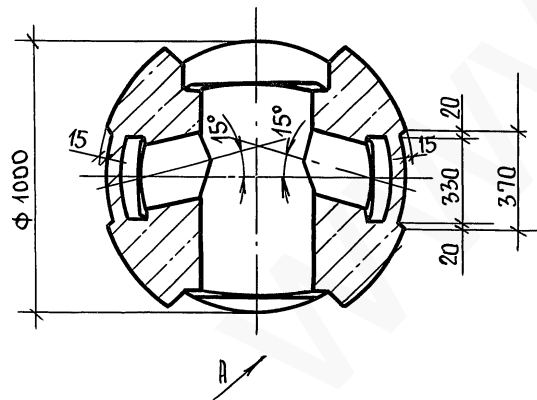


			3.003.1-1/87.1-02 СБ		
			РАБОЧАЯ КАМЕРА КОЛОДЦА РКФК 10.		
			СБОРОЧНЫЙ ЧЕРТЕЖ		
НАЧ.ОТД.	КОЗЕЕВА	<i>Kozeeva</i>	СТАВЛЯ	МАССА	МАСШТ.
ГЛ.СПЕЦ.	АФОНИН	<i>Afonin</i>	Р	2,10т	1:20
Н.КОНТР.	КОНДАУРОВ	<i>Kondaurov</i>	Лист 1 Листов 3		
ГЛ.ИНЖ.ПР.	ЩЕПИН	<i>Shepin</i>	МОСИНЖПРОЕКТ		
СТ.ИНЖ.	КОНДАУРОВ	<i>Kondaurov</i>			
ИНЖ.	МАКСИМОВА	<i>Maksimova</i>			

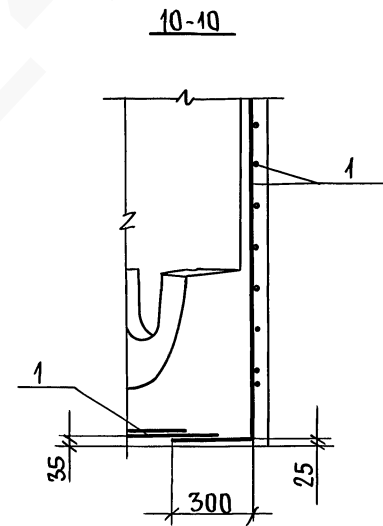
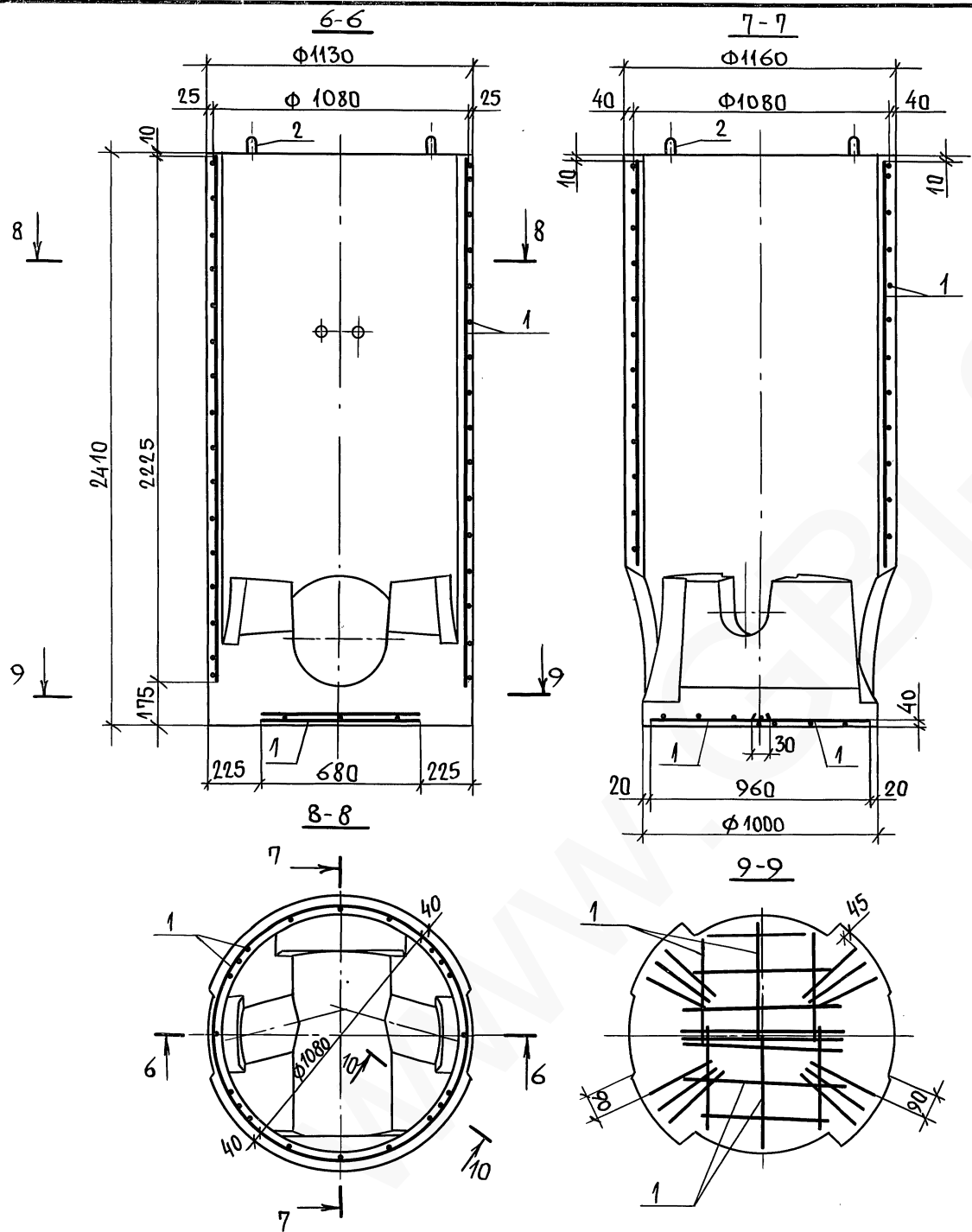
ЛИСТ № ПОДА. ПОДПИСЬ И ДАТА. ВЗАМ. ЛИСТ №



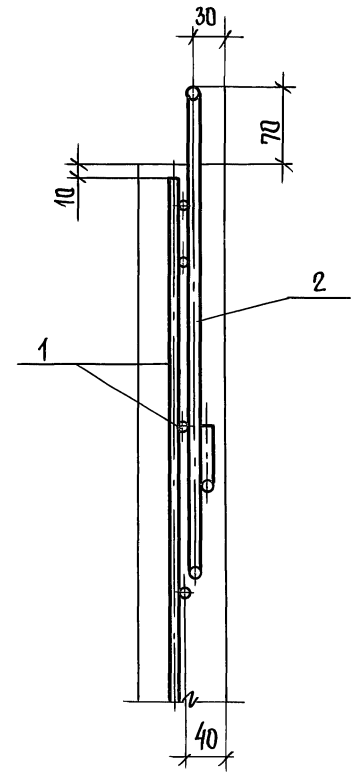
3-3



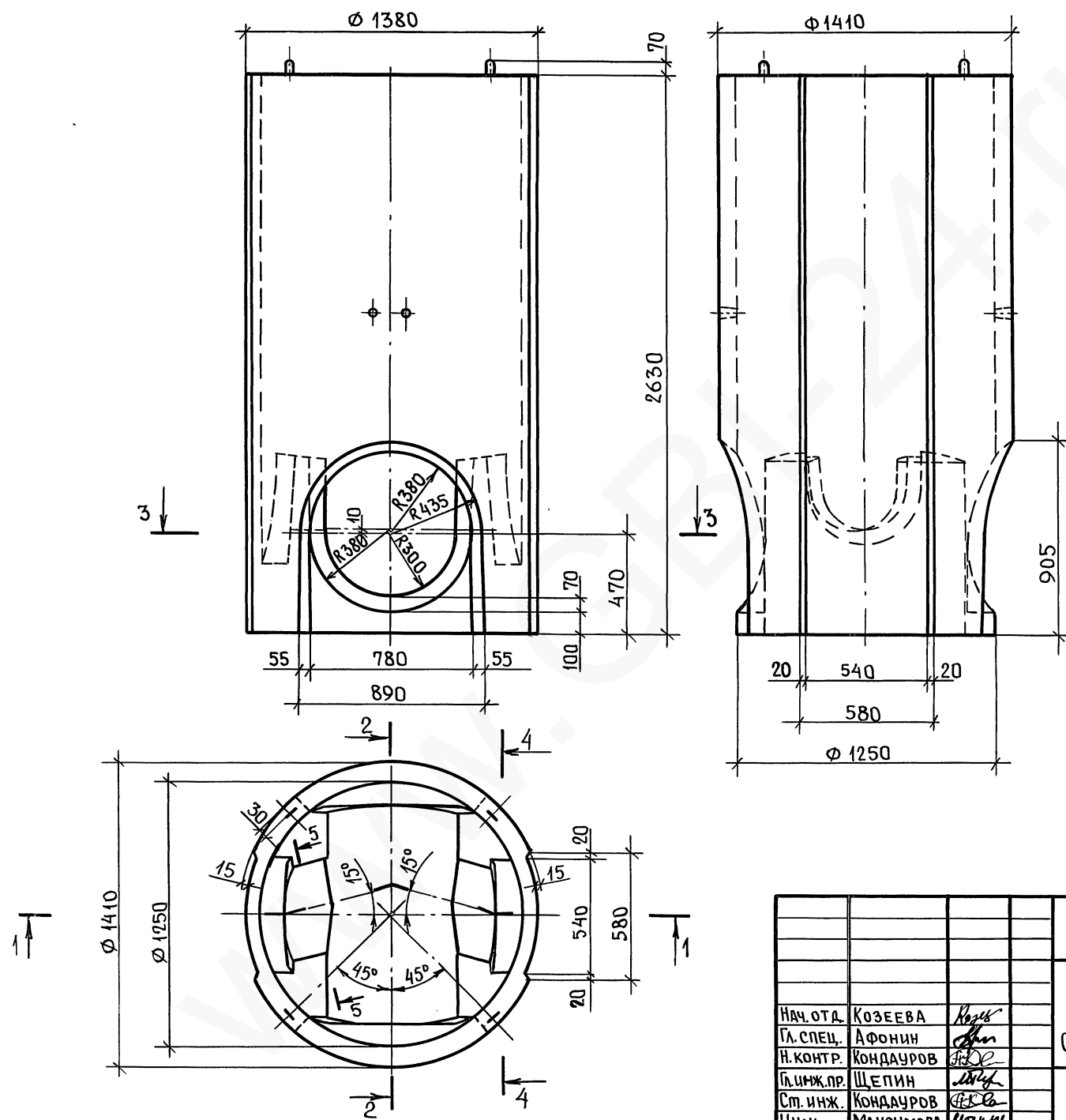
Инв. № подл. _____
 Подпись и дата. Взам. инв. № _____



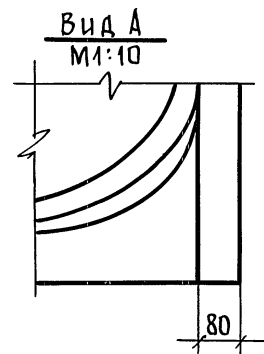
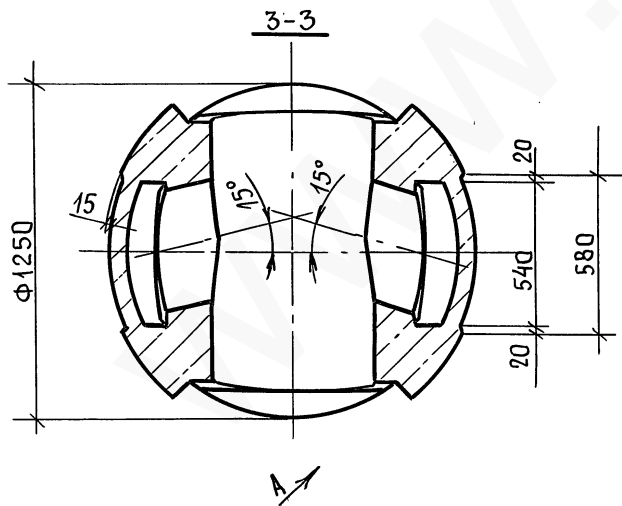
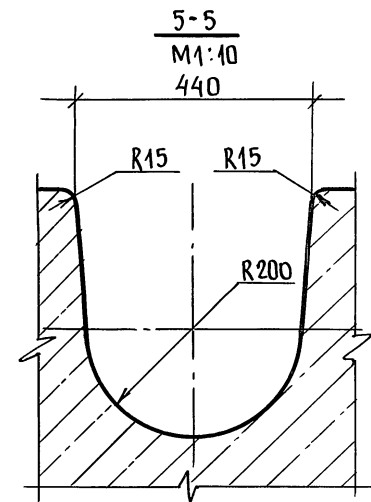
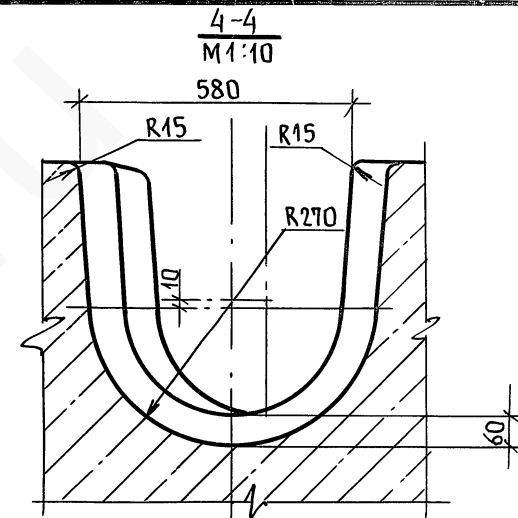
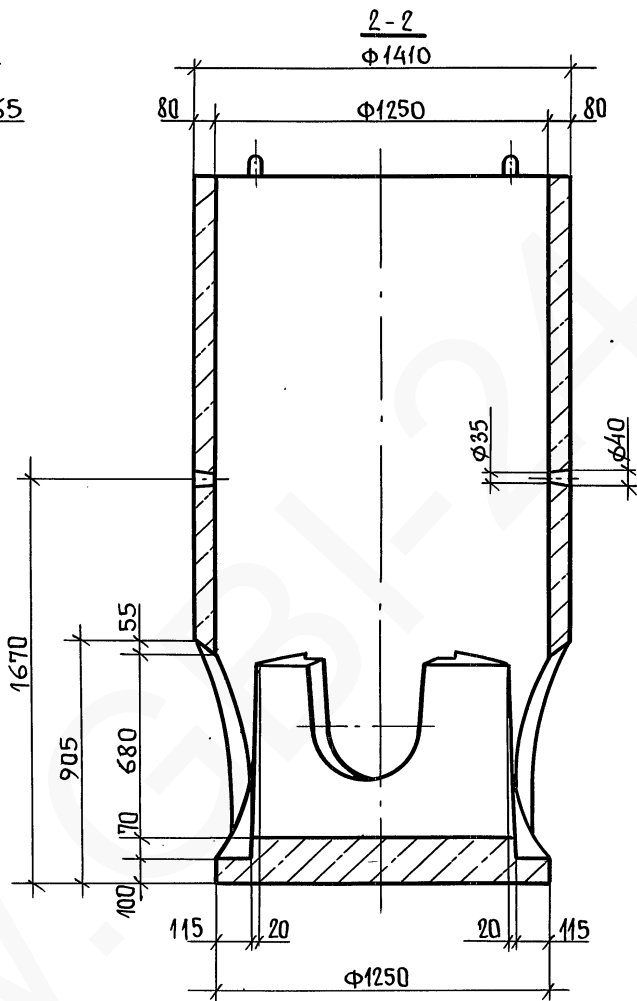
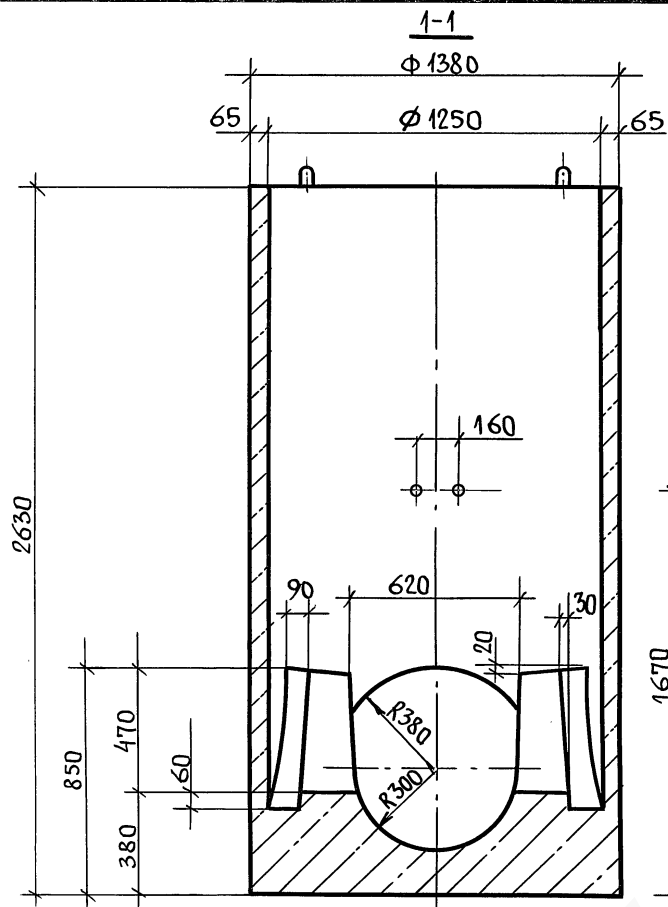
ДЕТАЛЬ УСТАНОВКИ ПЕЧИ М1:5



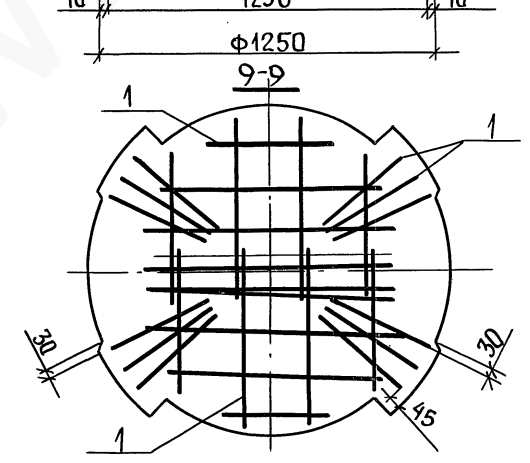
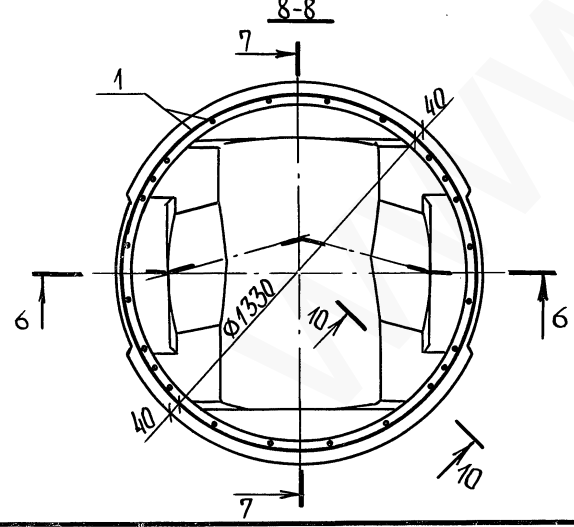
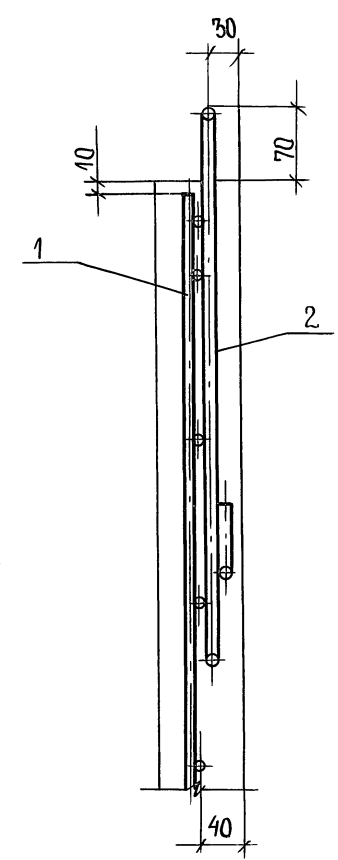
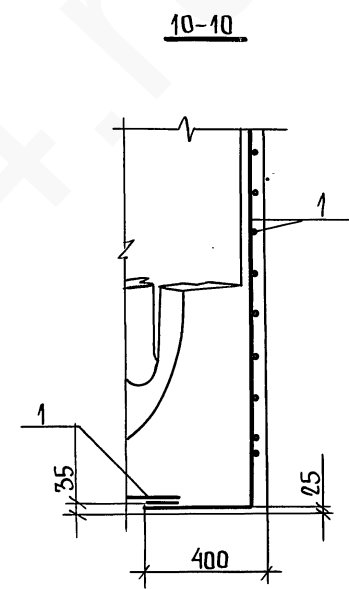
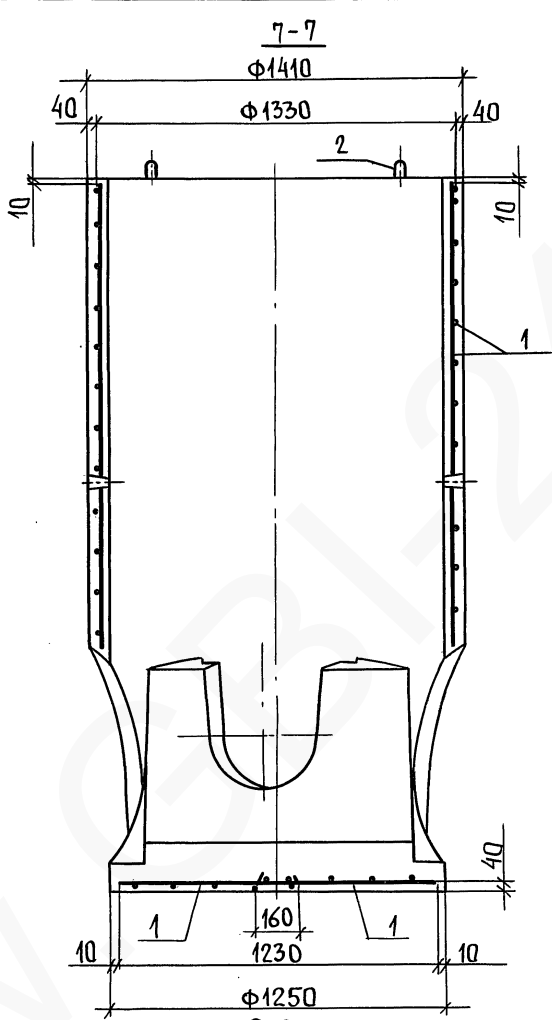
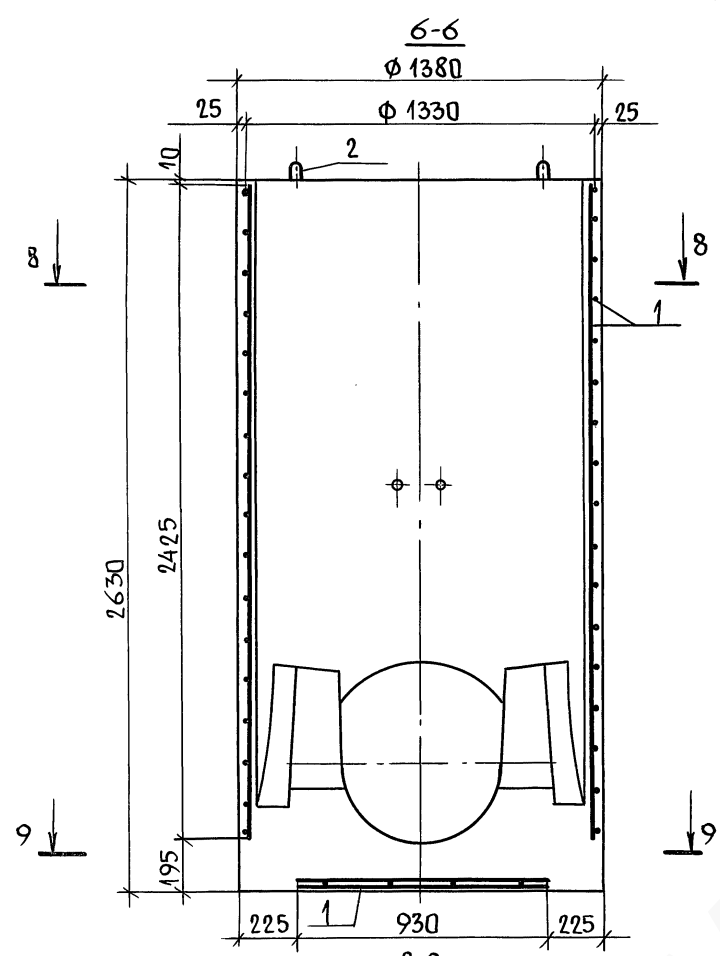
Инв. № подл. Подпись и дата. Взам. инв. №



			3.003.1-1/87.1-03 СБ		
			Рабочая камера колодца РКФК 12.		
			Сборочный чертеж		
Нац. отд.	Козеева	<i>Козеева</i>	Стадия	Масса	Масшт.
Гл. спец.	Афонин	<i>Афонин</i>	Р	3,00т	1:20
Н. контр.	Кондауров	<i>Кондауров</i>	Лист 1	Листов 3	
Гл. инж. пр.	Щепин	<i>Щепин</i>	МОСИНЖПРОЕКТ		
Ст. инж.	Кондауров	<i>Кондауров</i>			
Инж.	Максимова	<i>Максимова</i>			



ДЕТАЛЬ УСТАНОВКИ
ПЕЧИ. М 1:5



ИМЬ. N ПОДЛ. ПОДПИСЬ И ДАТА. ВЗАМ. ИМЬ. N

ФОРМАТ	ЗОНА	ПОЗИЦ.	ОБОЗНАЧЕНИЕ	НАИМЕНОВАНИЕ	КОЛ.	ПРИМЕЧ.
				<u>ДОКУМЕНТАЦИЯ</u>		
A3			3.003.1-1/87.1-04 СБ	СБОРОЧНЫЙ ЧЕРТЕЖ		
			00 ТО	ТЕХНИЧЕСКОЕ ОПИСАНИЕ		
			00 ВМС	ВЕДОМОСТЬ РАСХОДА СТАЛИ НА ЭЛЕМЕНТ		
				<u>СБОРОЧНЫЕ ЕДИНИЦЫ</u>		
A3	1		3.003.1-1/87.2-02.0-02	КАРКАС ПРОСТРАНСТ- ВЕННЫЙ КР4	1	37,63кг
				<u>ДЕТАЛИ</u>		
A4	2		3.003.1-1/87.2-16.0-02	ПЕЛЯ ПЗ	4	1,66кг
				<u>МАТЕРИАЛЫ</u>		
				БЕТОН КЛАССА В22,5	1,78	м ³

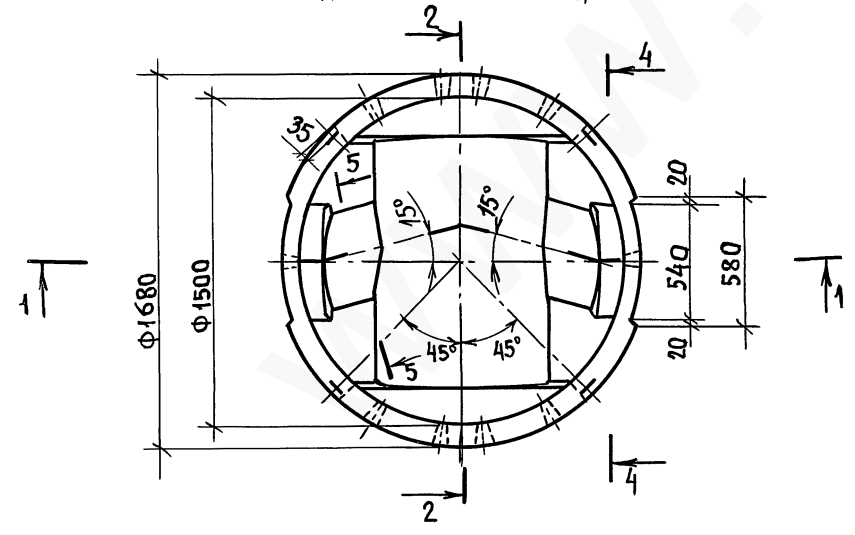
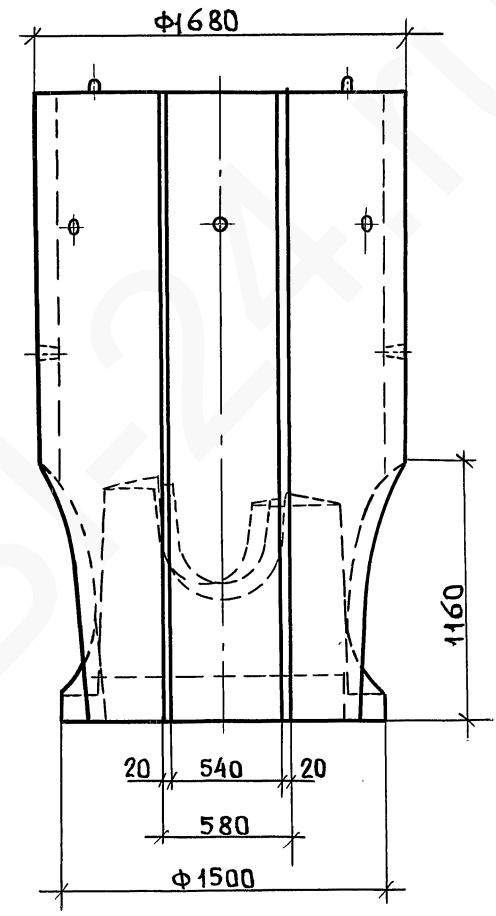
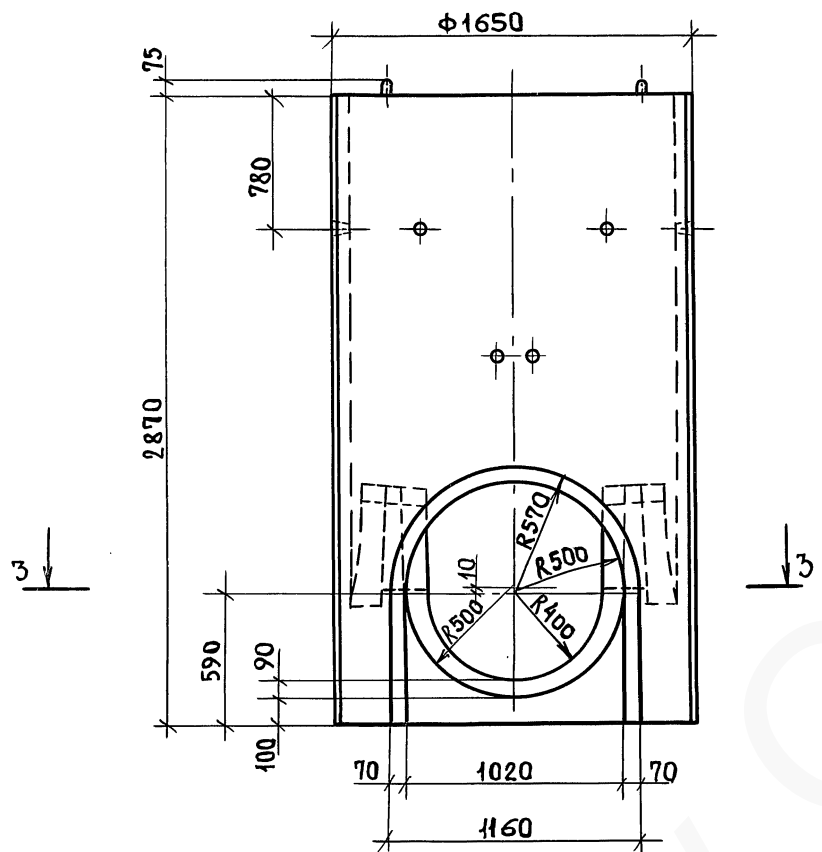
ИНВ. № ПОДЛ. ПОДПИСЬ И ДАТА ВЗАМ. ИНВ. №

3.003-1/87.1-04		
НАЧ. ОТД.	КОЗЕЕВА	<i>Козеева</i>
П. СПЕЦ.	АФОНИН	<i>Афонин</i>
Н. КОНТР.	КОНДАУРОВ	<i>Кондауров</i>
СТ. ИНЖ. ПР.	ЩЕПИН	<i>Щепин</i>
СТ. ИНЖ.	КОНДАУРОВ	<i>Кондауров</i>
ИНЖ.	МАКСИМОВА	<i>Максимова</i>
РАБОЧАЯ КАМЕРА КОЛОДЦА РКФК 15	СТАДИЯ	Лист Листов
	Р	1
	МОСИНЖПРОЕКТ	

ФОРМАТ	ЗОНА	ПОЗИЦ.	ОБОЗНАЧЕНИЕ	НАИМЕНОВАНИЕ	КОЛ.	ПРИМЕЧ.
				<u>ДОКУМЕНТАЦИЯ</u>		
A3			3.003.1-1/87.1-05 СБ	СБОРОЧНЫЙ ЧЕРТЕЖ		
			00 ТО	ТЕХНИЧЕСКОЕ ОПИСАНИЕ		
			00 ВМС	ВЕДОМОСТЬ РАСХОДА СТАЛИ НА ЭЛЕМЕНТ		
				<u>СБОРОЧНЫЕ ЕДИНИЦЫ</u>		
A3	1		3.003.1-1/87.2-02.0-03	КАРКАС ПРОСТРАНСТ- ВЕННЫЙ КР5	1	50,38кг
				<u>ДЕТАЛИ</u>		
A4	2		3.003.1-1/87.2-16.0-04	ПЕЛЯ П5	4	4,69кг
				<u>МАТЕРИАЛЫ</u>		
				БЕТОН КЛАССА В22,5	3,27	м ³

ИНВ. № ПОДЛ. ПОДПИСЬ И ДАТА ВЗАМ. ИНВ. №

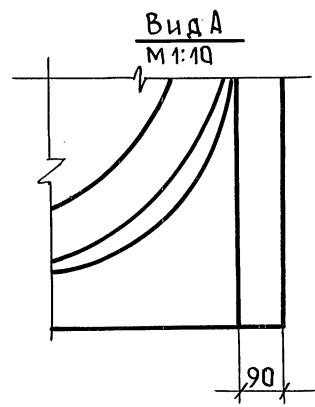
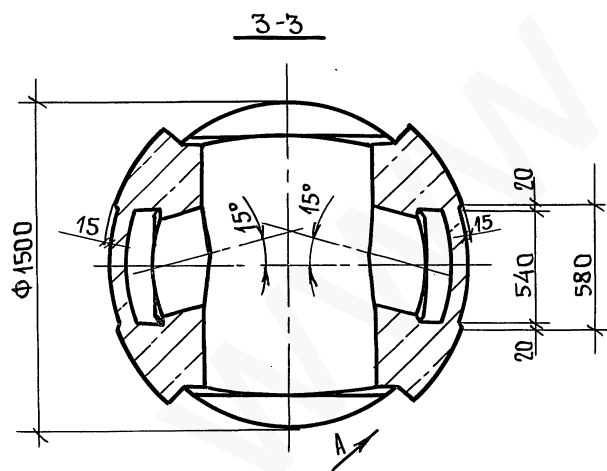
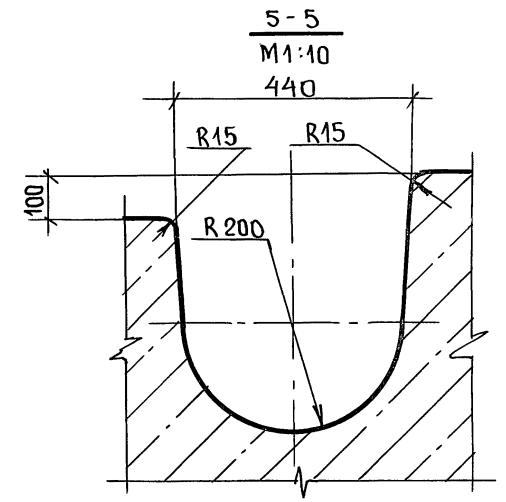
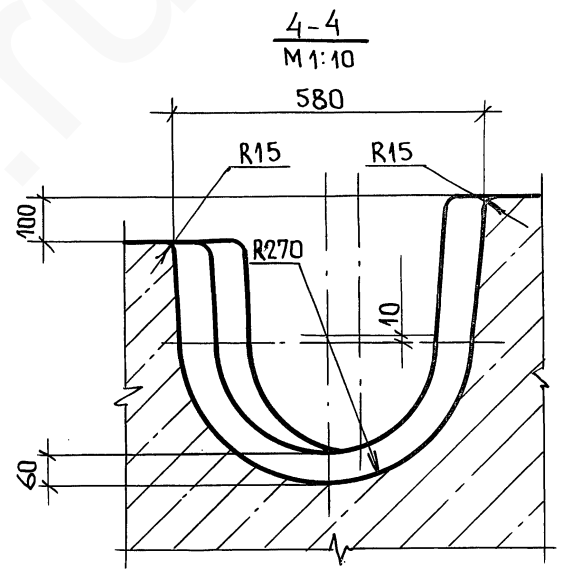
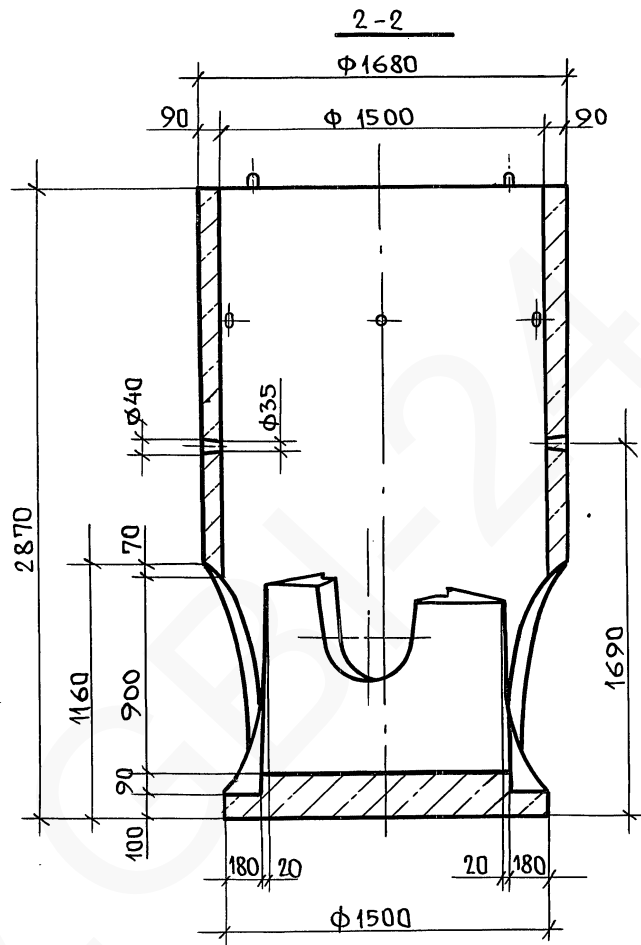
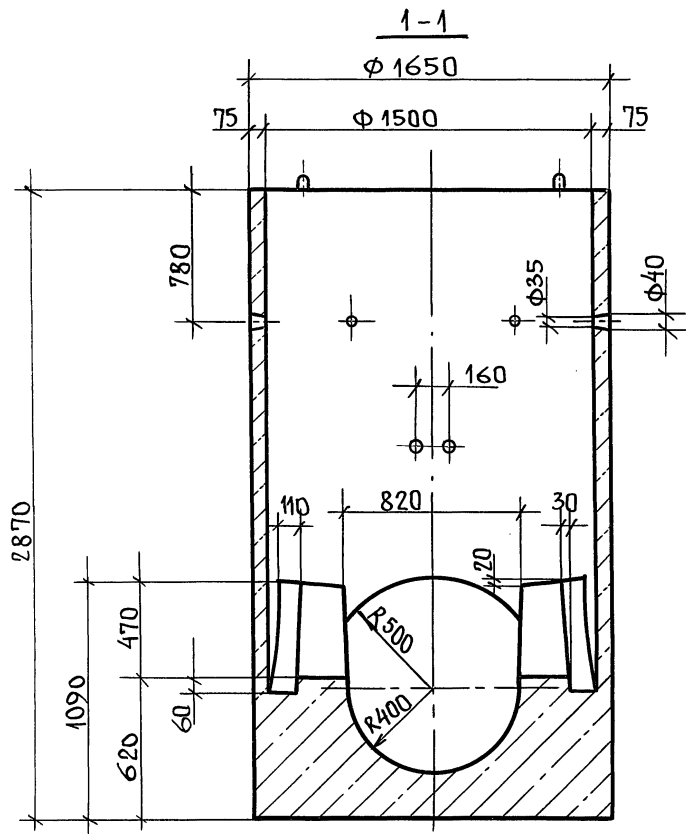
3.003.1-1/87.1-05		
НАЧ. ОТД.	КОЗЕЕВА	<i>Козеева</i>
П. СПЕЦ.	АФОНИН	<i>Афонин</i>
Н. КОНТР.	КОНДАУРОВ	<i>Кондауров</i>
П. ИНЖ. ПР.	ЩЕПИН	<i>Щепин</i>
СТ. ИНЖ.	КОНДАУРОВ	<i>Кондауров</i>
ИНЖ.	МАКСИМОВА	<i>Максимова</i>
РАБОЧАЯ КАМЕРА КОЛОДЦА РКФК 20	СТАДИЯ	Лист Листов
	Р	1
	МОСИНЖПРОЕКТ	



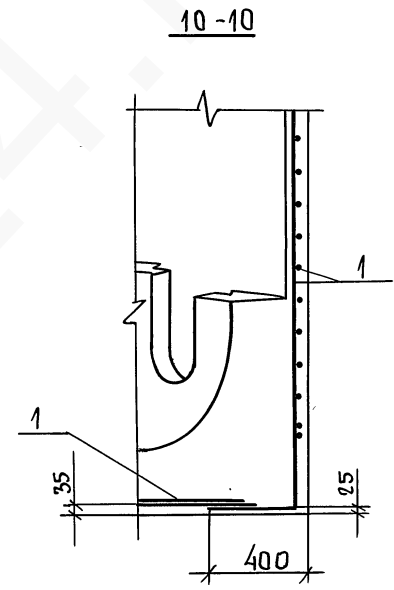
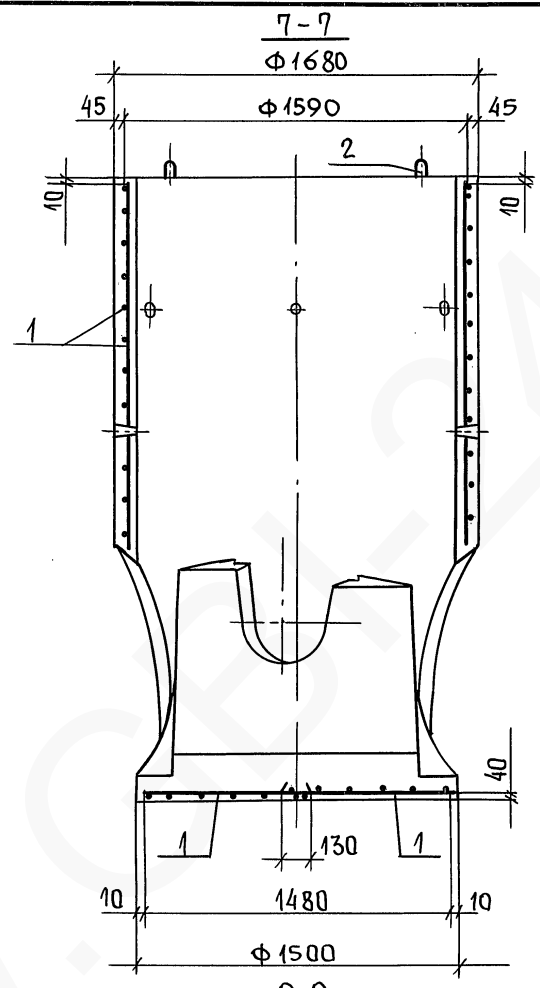
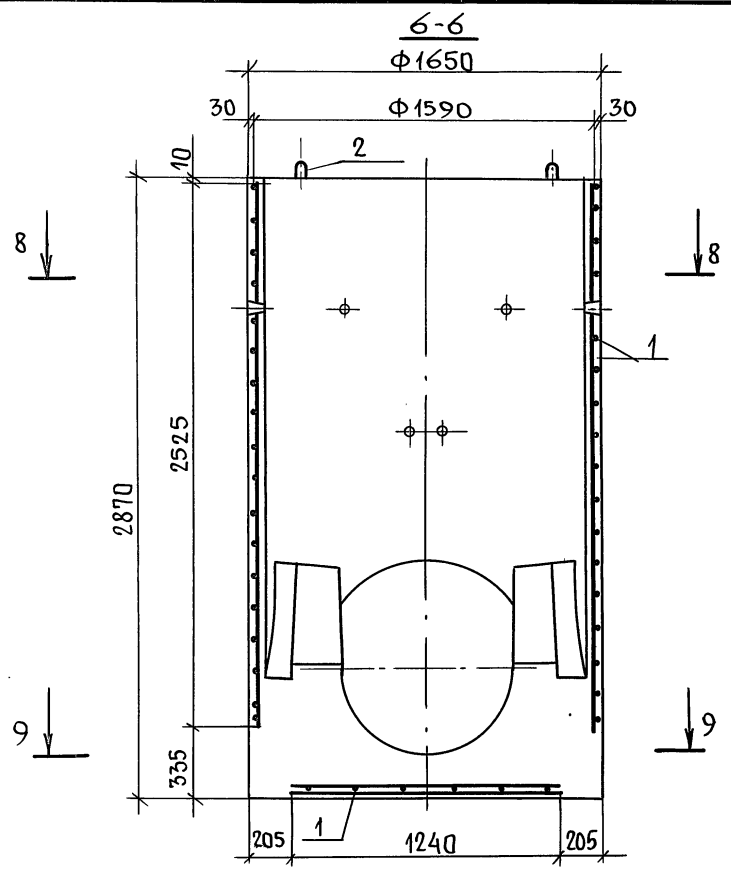
НАЧ. ОТД.	КОЗЕЕВА	<i>koz</i>
ГЛ. СПЕЦ.	АФОН ИИ	<i>afon</i>
Н. КОНТР.	КОНДАУРОВ	<i>kon</i>
ГЛ. ИНЖ. ПР.	ЩЕПИН	<i>shep</i>
СТ. ИНЖ.	КОНДАУРОВ	<i>kon</i>
ИНЖ.	МАКСИМОВА	<i>max</i>

3.003.1-1/87.1-04 СБ			
РАБОЧАЯ КАМЕРА КОЛОДЦА РКФК 15. СБОРОЧНЫЙ ЧЕРТЕЖ	СТАДИЯ	МАССА	МАСШТ.
	Р	4,45Т	1:25
	Лист 1	Листов 3	
	МОСИНЖПРОЕКТ		

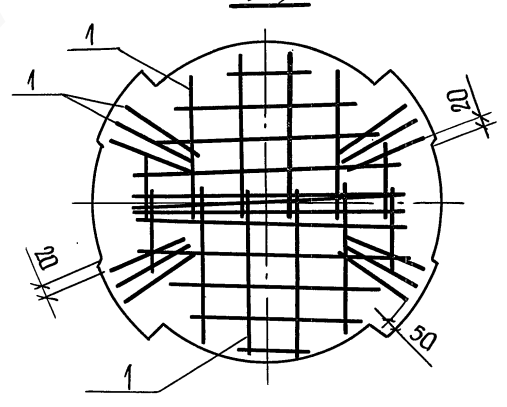
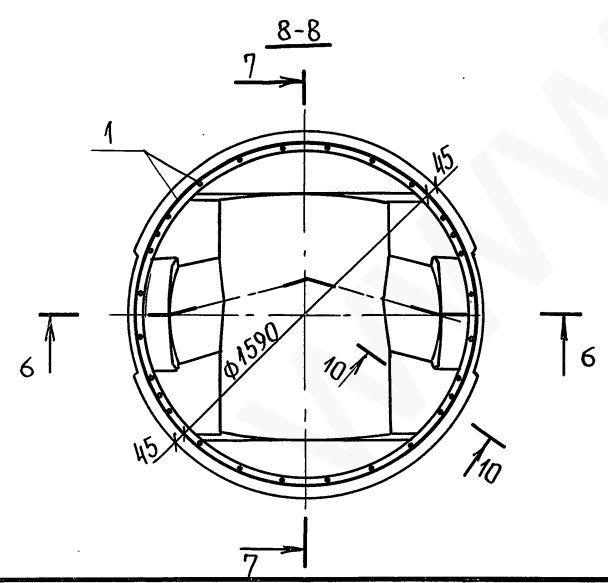
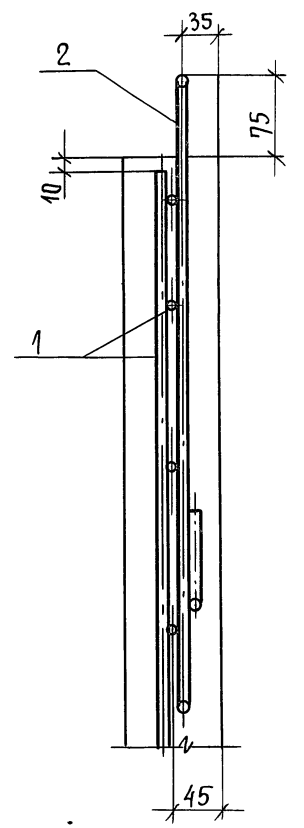
ИНВ. №, ПОДЛ. ПОДПИСЬ И ДАТА ВЗАМ. ИНВ. №



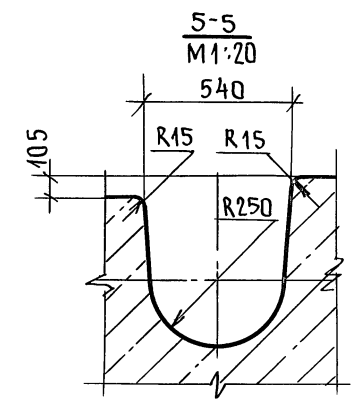
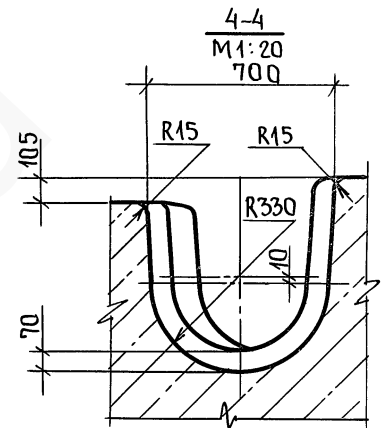
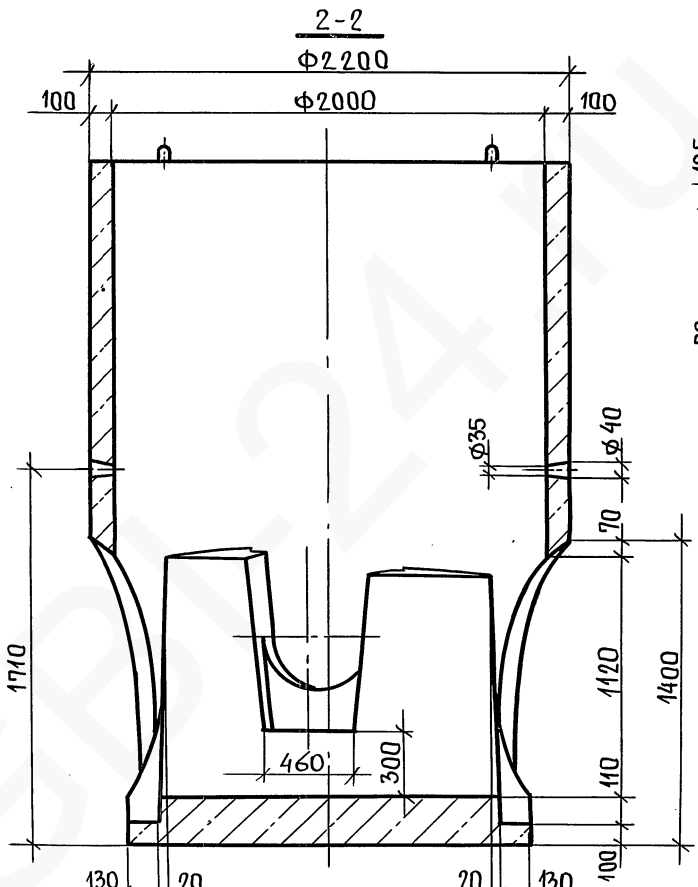
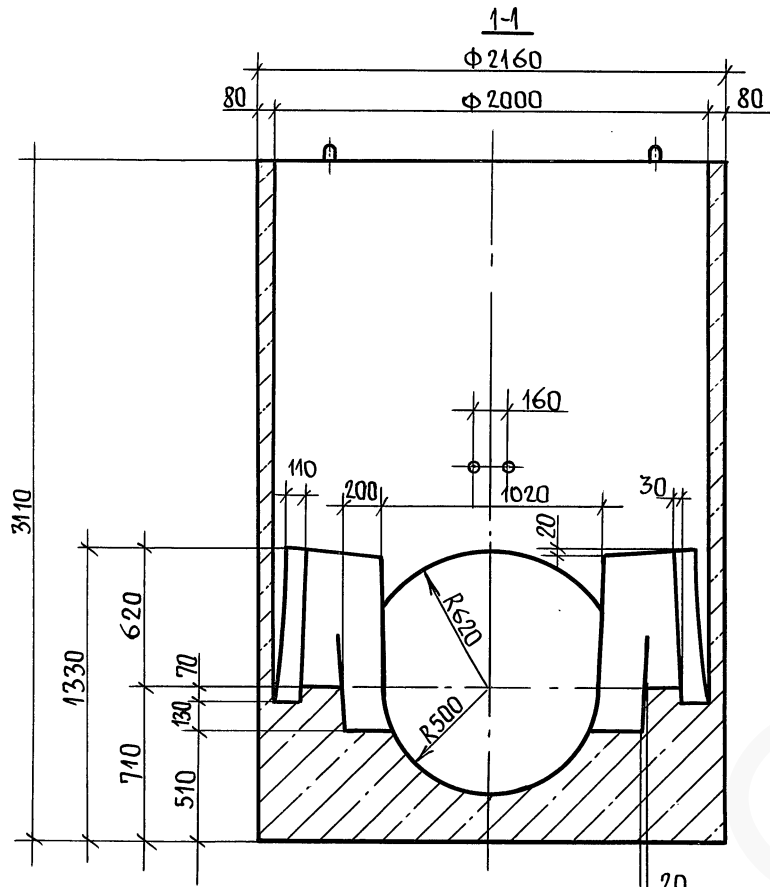
Имя, № подл., Подпись и дата, Взам.инв.№



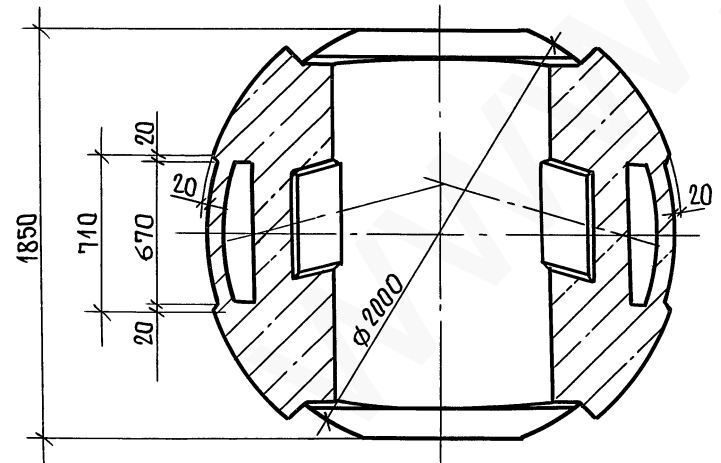
ДЕТАЛЬ УСТАНОВКИ
ПЕЧАИ М1:5



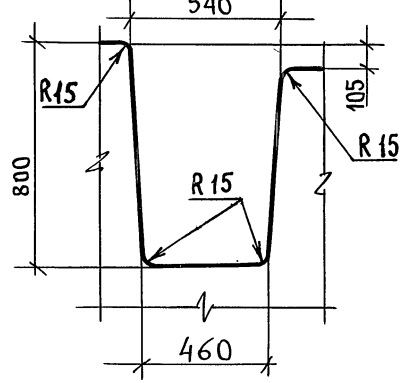
Име. № по А. Подпись и дата
Взам. инв. №



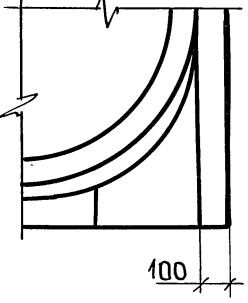
3-3



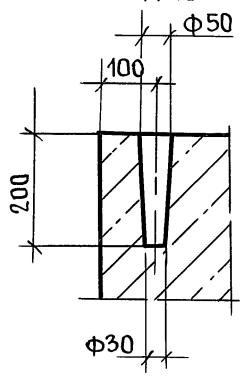
7-7 M1:20



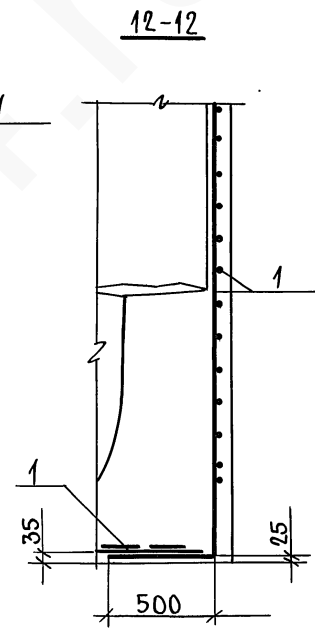
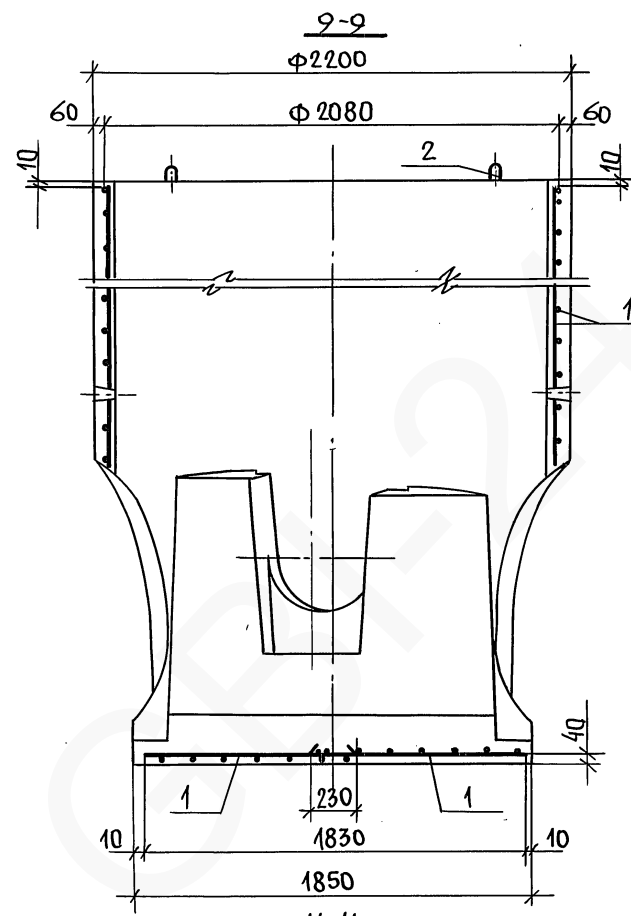
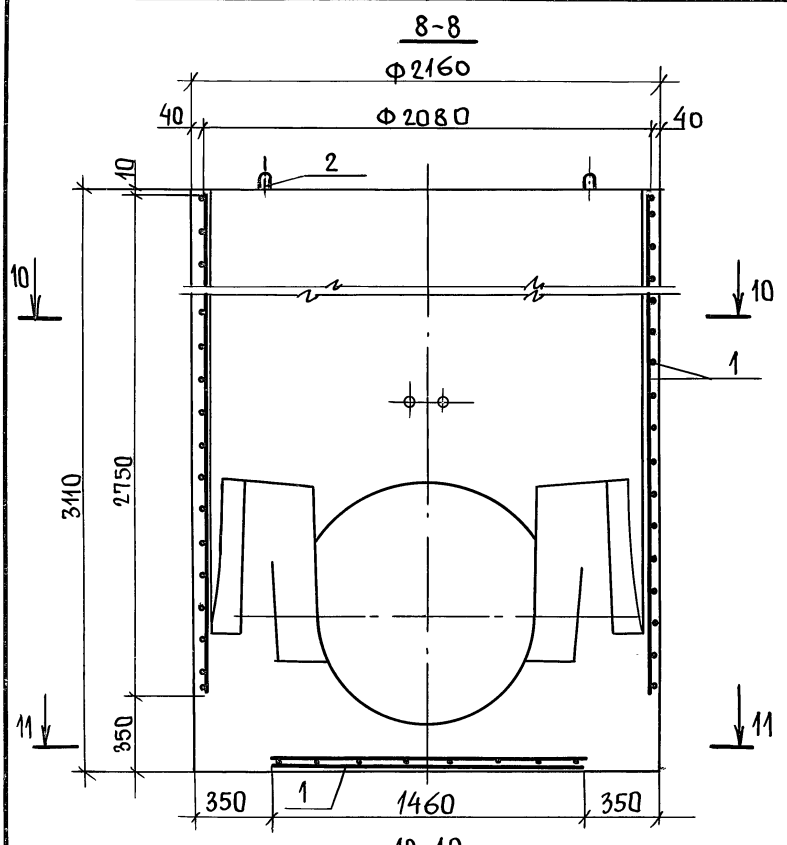
Вид А M1:20



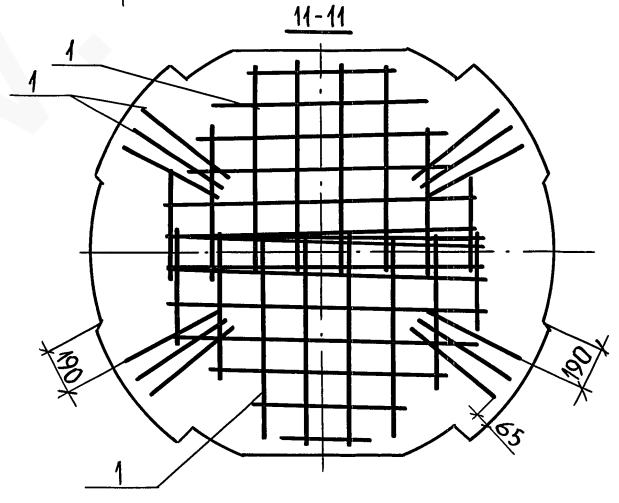
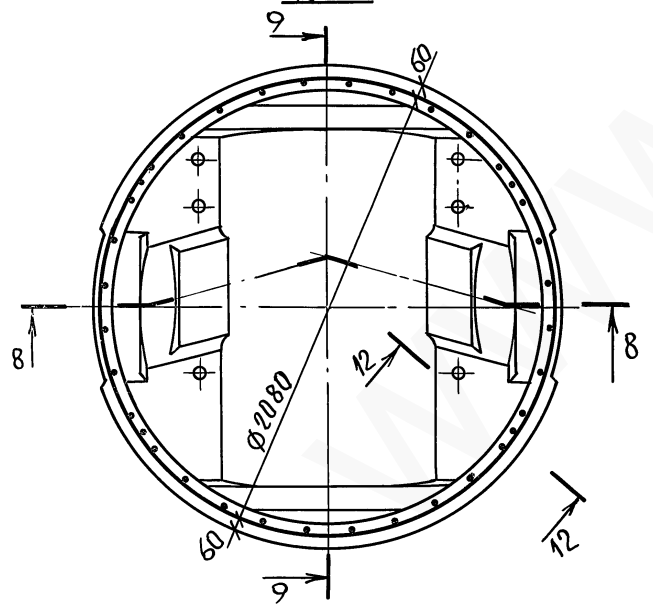
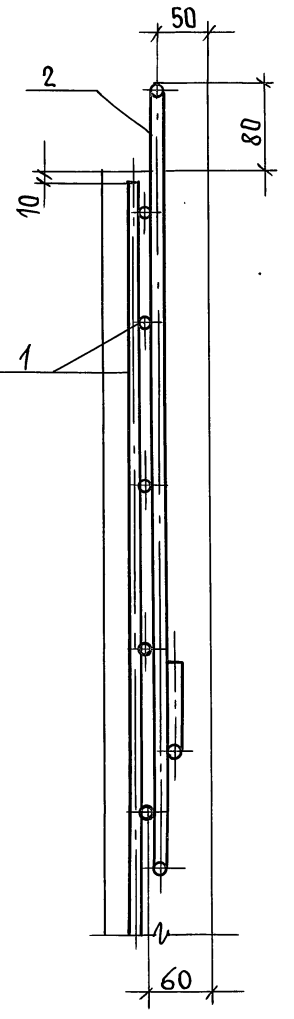
6-6 M1:10



ИВ.№ ПОЛ. ДАТА ВЗАМ. ИВ.№



ДЕТАЛЬ УСТАНОВКИ
 ПЕТЛИ М 1:5



ИЧВ. № подл. Подпись и дата Взам. лист №

ФОРМАТ	ЗОНА	ПОЗИЦ.	ОБОЗНАЧЕНИЕ	НАИМЕНОВАНИЕ	КОЛ.	ПРИМЕЧ.
				<u>Документация</u>		
А3			3.003.1-1/87.1-06	СБ		
			00	ТО		
			00	ВМС		
				СБОРОЧНЫЙ ЧЕРТЕЖ		
				ТЕХНИЧЕСКОЕ ОПИСАНИЕ		
				ВЕДОМОСТЬ РАСХОДА		
				СТАЛИ НА ЭЛЕМЕНТ		
				<u>СБОРОЧНЫЕ ЕДИНИЦЫ</u>		
А3	1		3.003.1-1/87.2-03.0	КАРКАС ПРОСТРАНСТВЕННЫЙ КРБ	1	10,68 кг
				<u>ДЕТАЛИ</u>		
А4	2		3.003.1-1/87.2-16.0	ПЕТЛЯ П1	4	0,65 кг
				<u>МАТЕРИАЛЫ</u>		
				БЕТОН КЛАССА В22,5	0,38	м ³

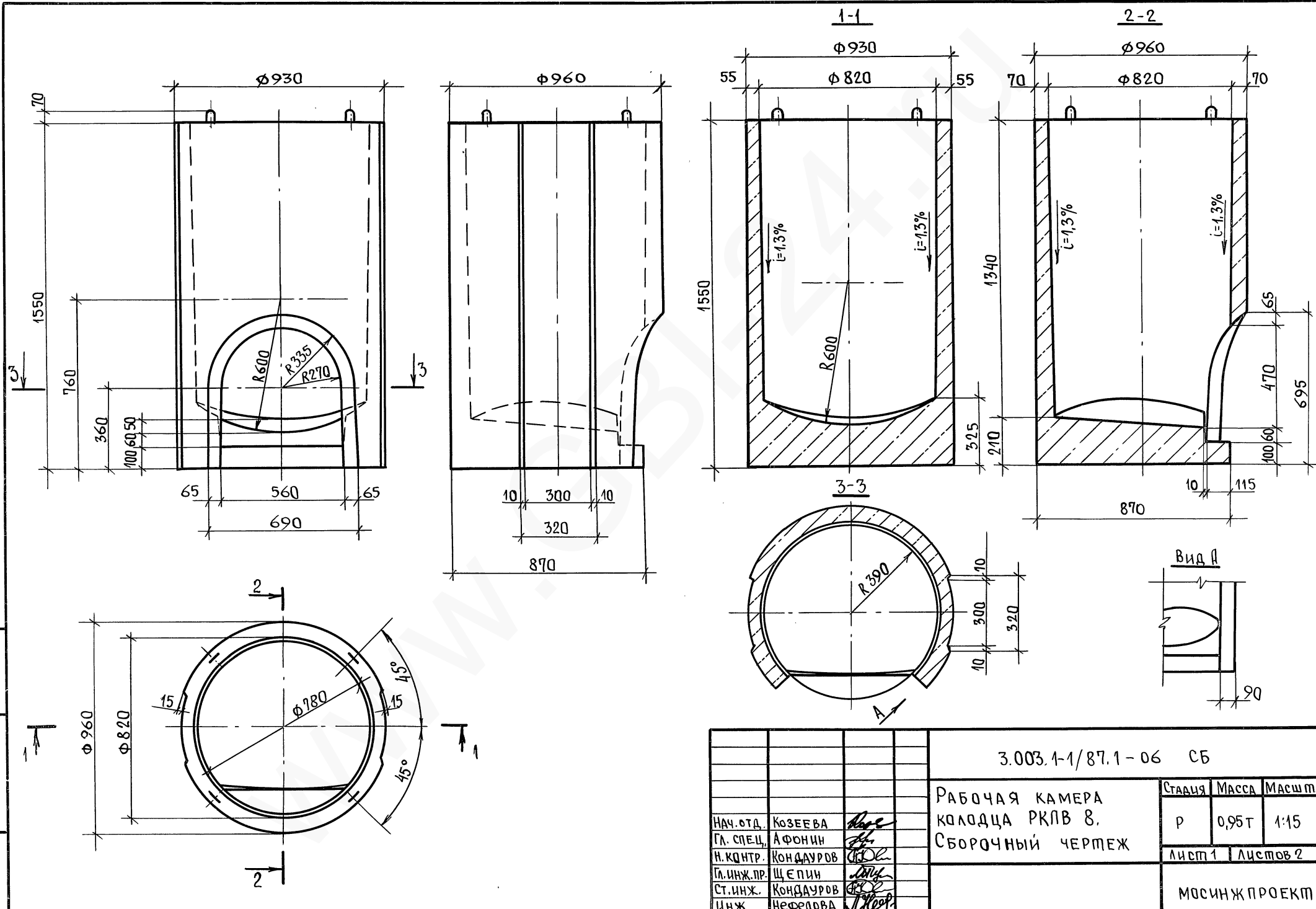
ИЗВ. И ПОДА. ПОДПИСЬ И ДАТА ВЗАМ. ИЗВ. №

3.003.1-1/87.1-06		
НАЧ. ОТД.	КОЗЕЕВА	<i>Козеева</i>
ГЛ. СПЕЦ.	АФОНИН	<i>Афонин</i>
Н. КОНТР.	КОНДАУРОВ	<i>Кондауров</i>
ГЛ. ИНЖ. ПР.	ЩЕПИН	<i>Щепин</i>
СТ. ИНЖ.	КОНДАУРОВ	<i>Кондауров</i>
ИНЖ.	МАКСИМОВА	<i>Максимова</i>
СТАДИЯ	ЛИСТ	ЛИСТОВ
Р		1
РАБОЧАЯ КАМЕРА КОЛОДЦА РКЛВ 8		
МОСИНЖПРОЕКТ		

ФОРМАТ	ЗОНА	ПОЗИЦ.	ОБОЗНАЧЕНИЕ	НАИМЕНОВАНИЕ	КОЛ.	ПРИМЕЧ.
				<u>Документация</u>		
А3			3.003.1-1/87.1-07	СБ		
			00	ТО		
			00	ВМС		
				СБОРОЧНЫЙ ЧЕРТЕЖ		
				ТЕХНИЧЕСКОЕ ОПИСАНИЕ		
				ВЕДОМОСТЬ РАСХОДА		
				СТАЛИ НА ЭЛЕМЕНТ		
				<u>СБОРОЧНЫЕ ЕДИНИЦЫ</u>		
А3	1		3.003.1-1/87.2-04.0	КАРКАС ПРОСТРАНСТВЕННЫЙ КР7	1	19,28 кг
				<u>ДЕТАЛИ</u>		
А4	2		3.003.1-1/87.2-16.0	ПЕТЛЯ П1	4	0,65 кг
				<u>МАТЕРИАЛЫ</u>		
				БЕТОН КЛАССА В22,5	0,54	м ³

ИЗВ. И ПОДА. ПОДПИСЬ И ДАТА ВЗАМ. ИЗВ. №

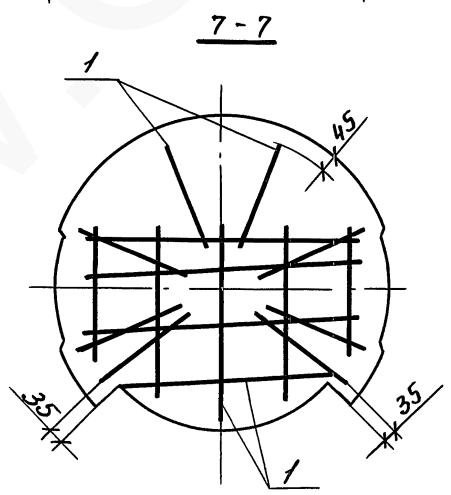
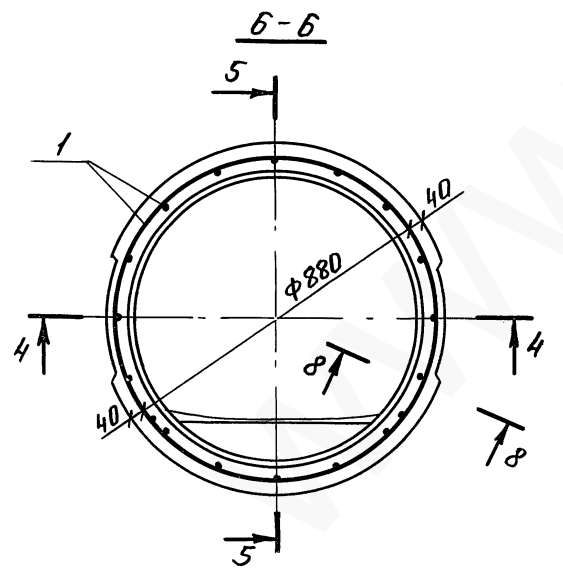
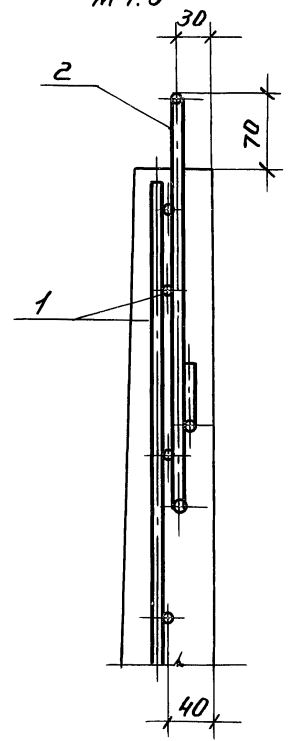
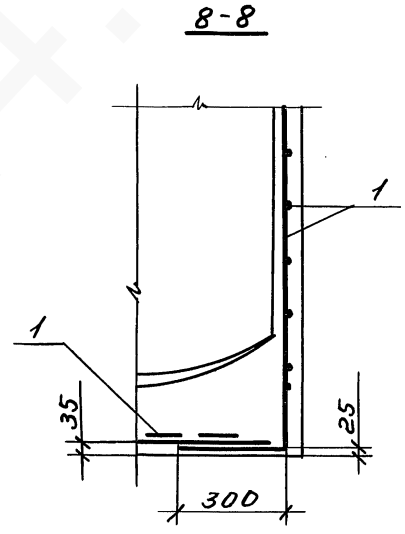
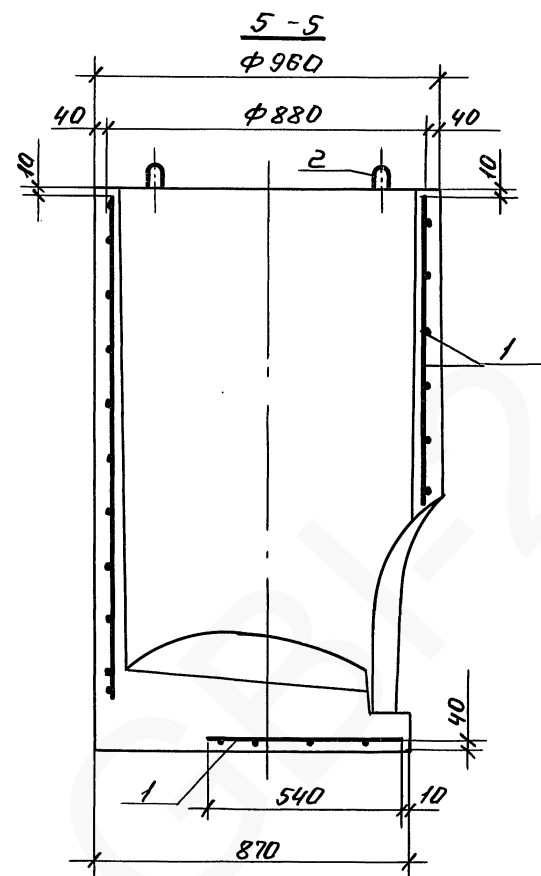
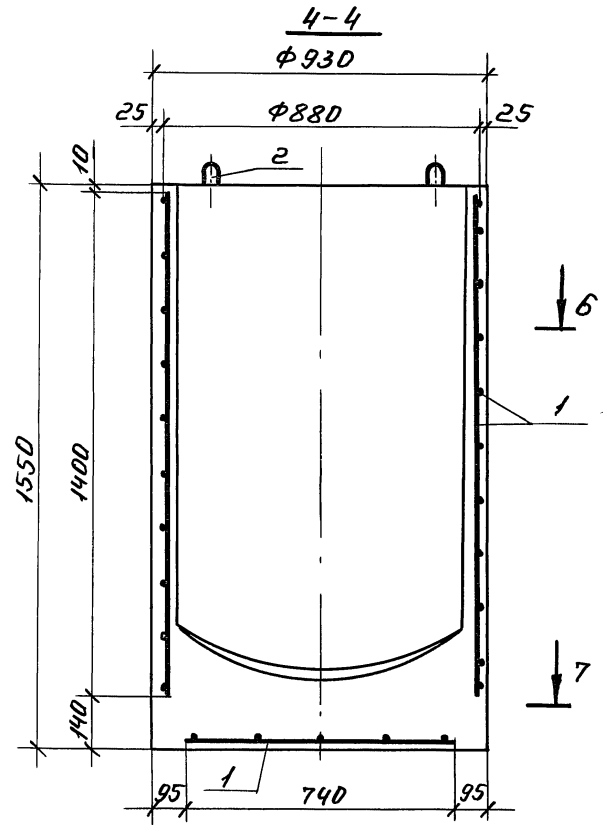
3.003.1-1/87.1-07		
НАЧ. ОТД.	КОЗЕЕВА	<i>Козеева</i>
ГЛ. СПЕЦ.	АФОНИН	<i>Афонин</i>
Н. КОНТР.	КОНДАУРОВ	<i>Кондауров</i>
ГЛ. ИНЖ. ПР.	ЩЕПИН	<i>Щепин</i>
СТ. ИНЖ.	КОНДАУРОВ	<i>Кондауров</i>
ИНЖ.	МАКСИМОВА	<i>Максимова</i>
СТАДИЯ	ЛИСТ	ЛИСТОВ
Р		1
РАБОЧАЯ КАМЕРА КОЛОДЦА РКЛК 10		
МОСИНЖПРОЕКТ		



ЛНВ. № прокл. Подпись и дата Взам. ЛНВ. №

3.003.1-1/87.1-06 СБ			
Рабочая камера колодца РКЛВ 8. Сборочный чертеж			Стация
Нач. отд.	Козеева	<i>[Signature]</i>	Р
Гл. спец.	Афонин	<i>[Signature]</i>	0,95т
Н. контр.	Кондауров	<i>[Signature]</i>	1:15
Гл. инж. пр.	Щепин	<i>[Signature]</i>	Лист 1
Ст. инж.	Кондауров	<i>[Signature]</i>	Листов 2
Инж.	Нефедова	<i>[Signature]</i>	МОСИНЖПРОЕКТ

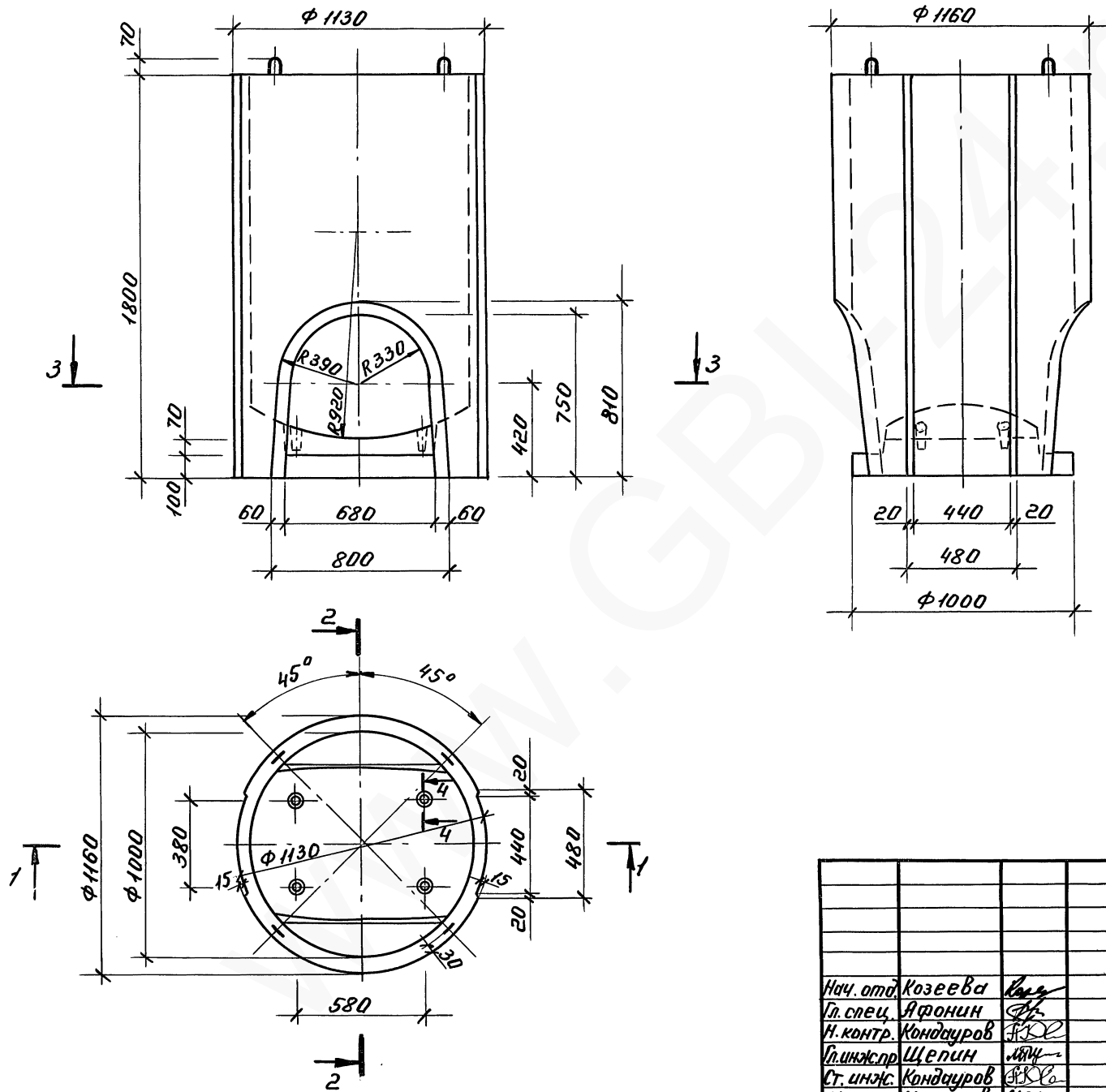
Деталь установки
петли
М 1:5



Шкв. № подл. Подп. и дата. Взам. инв. №

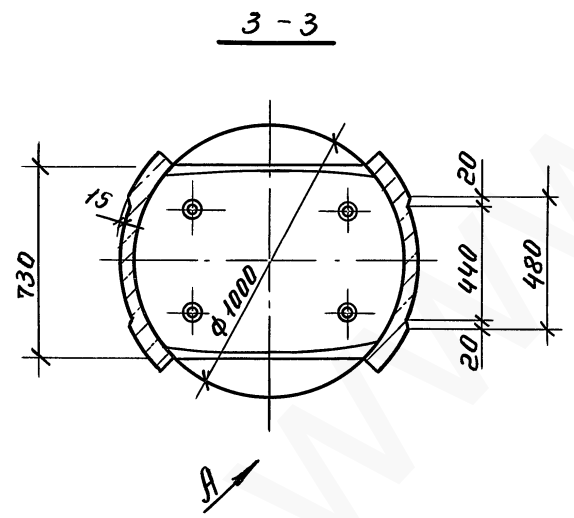
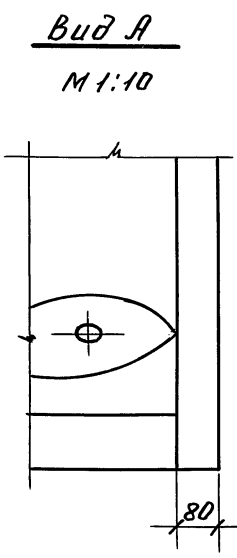
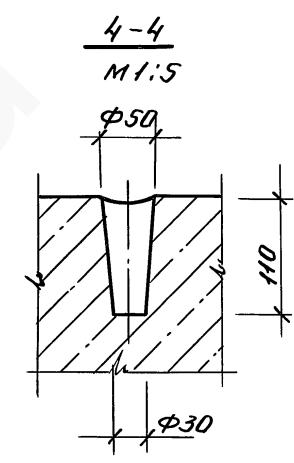
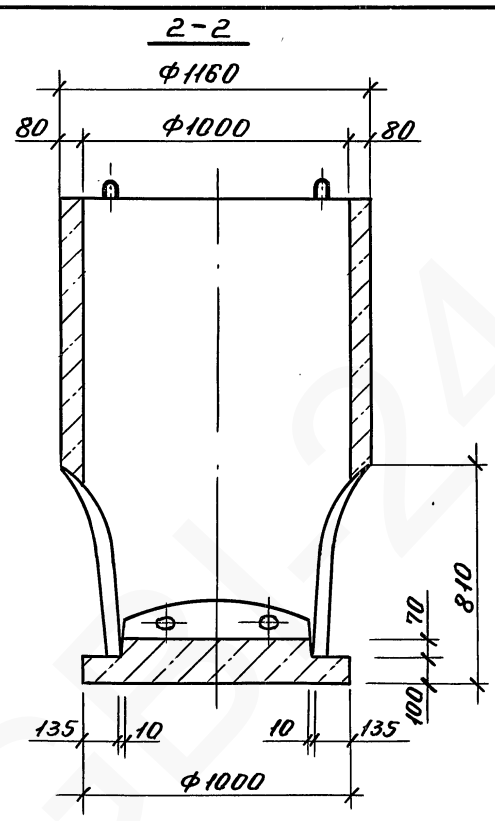
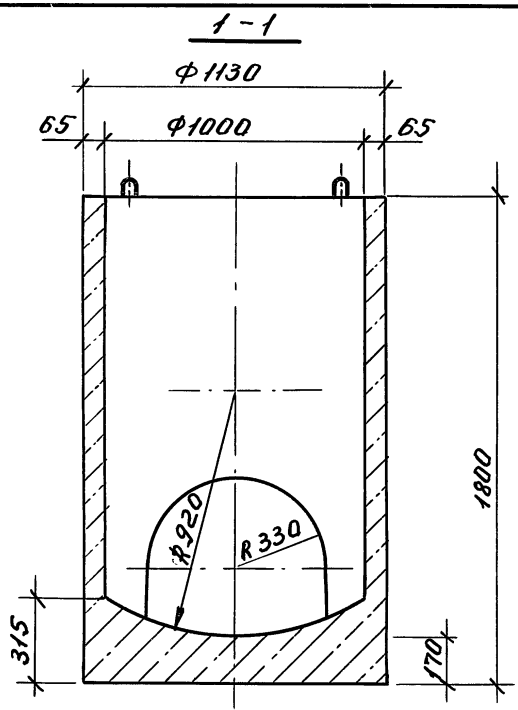
3.003.1-1/87.1-06 СБ

Лист 2



Ив. № подл. Подп. и дата Взам.инв.Л

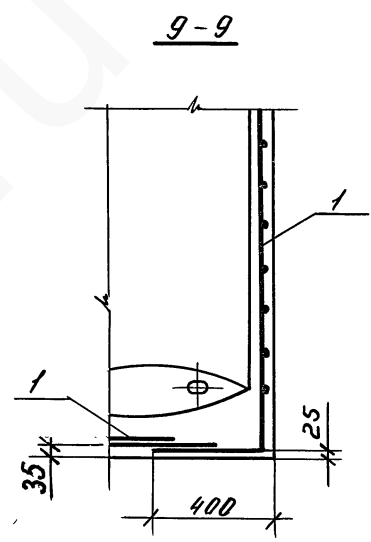
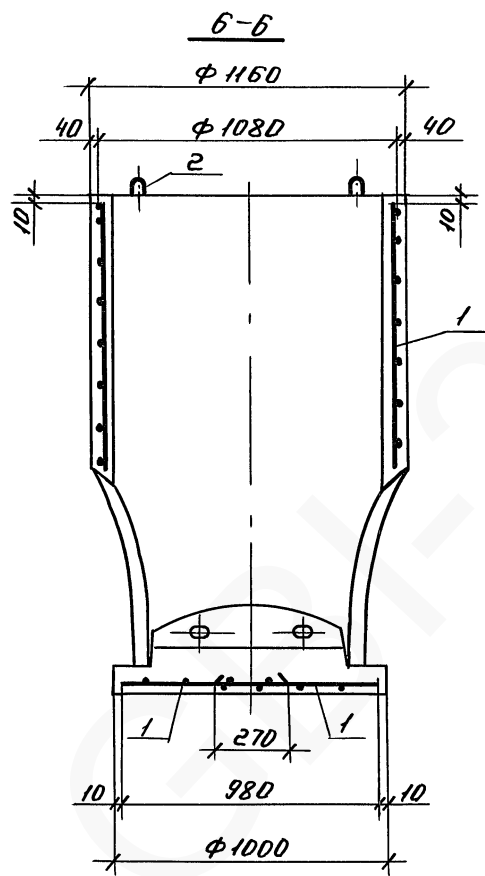
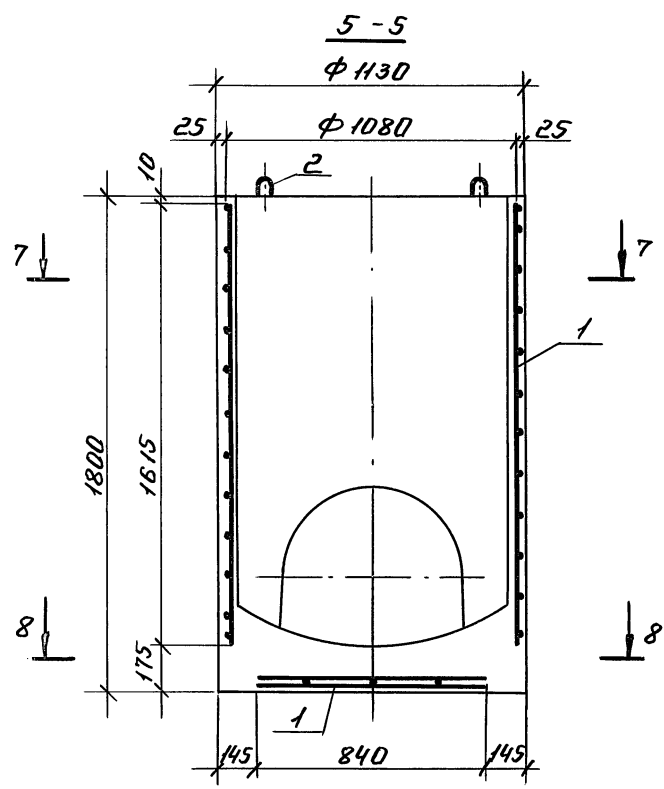
3.003.1-1/87.1-07 СБ		
Нач. отд. Козеева Гл. спец. Яронин Н. контр. Кондауров Гл. инж.пр. Щепин Ст. инж. Кондауров Инж.с. Максимова	[Signature] [Signature] [Signature] [Signature] [Signature] [Signature]	Рабочая камера колодца РКЛК 10. Сборочный чертёж
		Стадия: Р Масса: 1,35Т Масшт.: 1:20 Лист 1 / Листов 3 Мосинжпроект



Циф. № подл. Подп. и дата. Взам. инв. №

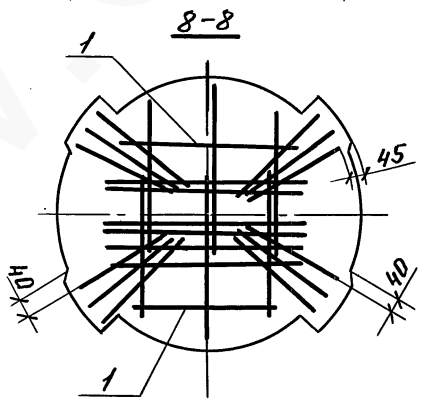
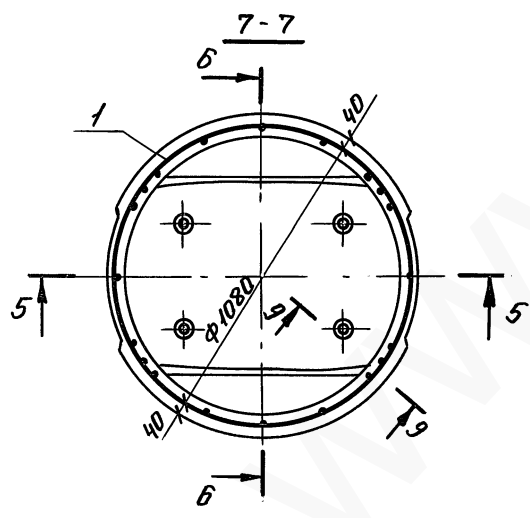
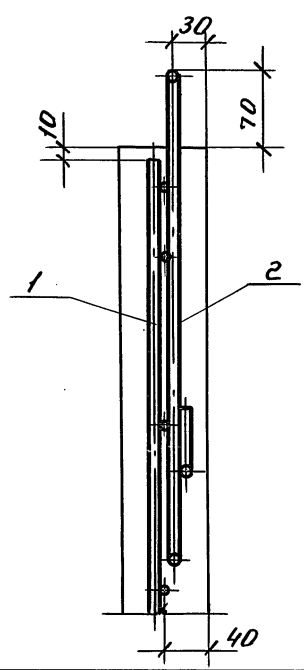
3.003.1-1/87.1-07 СБ

лист 2



Деталь установки петли

M 1:5



Лист № 01 подл. Подп. и. с. от 01.03.2014 г. № 01

Формат	Зона	Позиц.	Обозначение	Наименование	Кол.	Примеч.
				<u>Документация</u>		
А3			3.003.1-1/87.1-08 СБ	Сборочный чертеж		
			00 ТО	Техническое описание		
			00 ВМС	Ведомость расхода стали на элемент		
				<u>Сборочные единицы</u>		
А3	1		3.003.1-1/87.2-04.0-01	Каркас пространственный КЛ8	1	21,92 кг
				<u>Детали</u>		
А4	2		3.003.1-1/87.2-16.0	Петля П1	4	0,65 кг
				<u>Материалы</u>		
				Бетон класса В 22,5	0,72	м ³

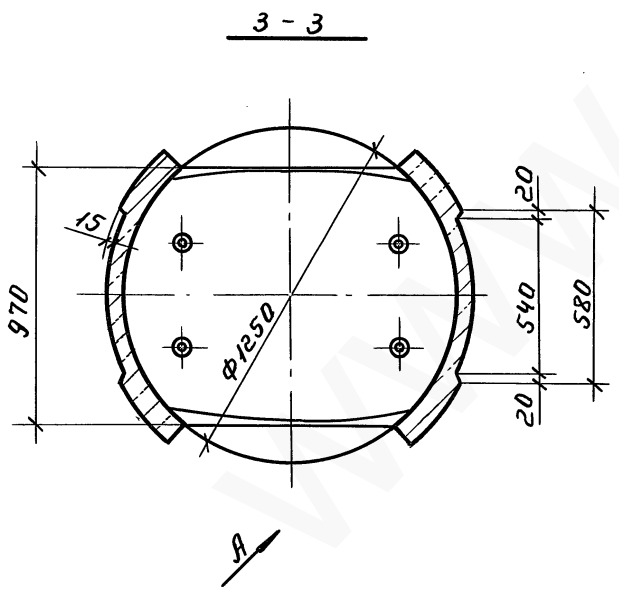
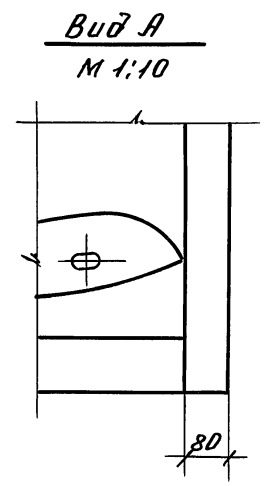
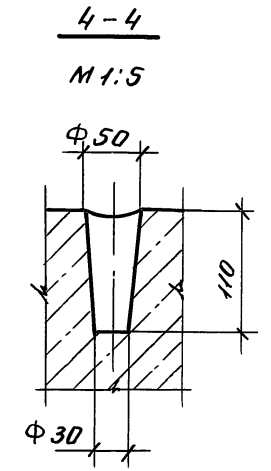
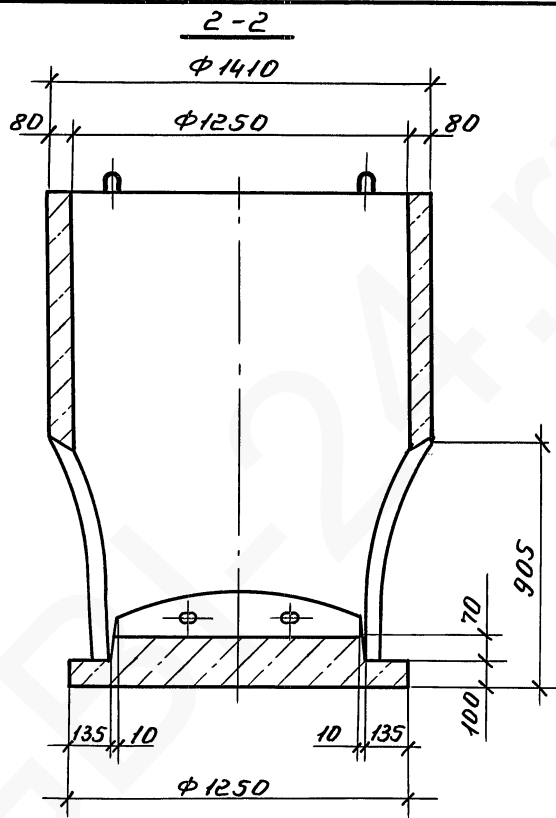
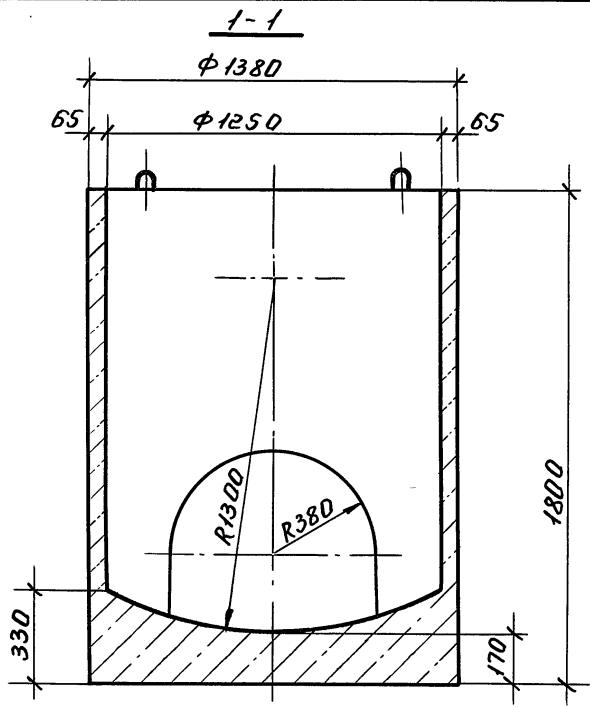
Формат	Зона	Позиц.	Обозначение	Наименование	Кол.	Примеч.
				<u>Документация</u>		
А3			3.003.1-1/87.1-09 СБ	Сборочный чертеж		
			00 ТО	Техническое описание		
			00 ВМС	Ведомость расхода стали на элемент		
				<u>Сборочные единицы</u>		
А3	1		3.003.1-1/87.2-04.0-02	Каркас пространственный КЛ9	1	30,71 кг
				<u>Детали</u>		
А4	2		3.003.1-1/87.2-16.0-01	Петля П2	4	1,05 кг
				<u>Материалы</u>		
				Бетон класса В 22,5	1,02	м ³

Шиб. № подл. Подл. и дата Взам. инв. №

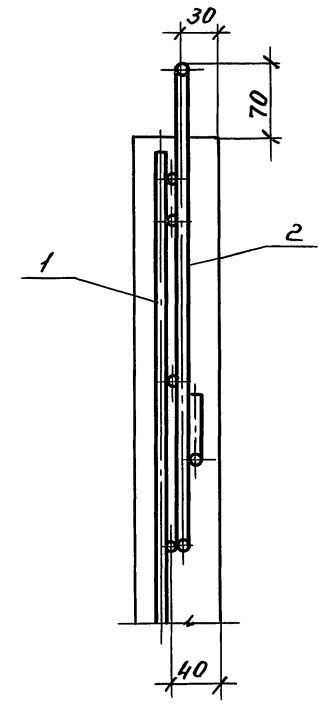
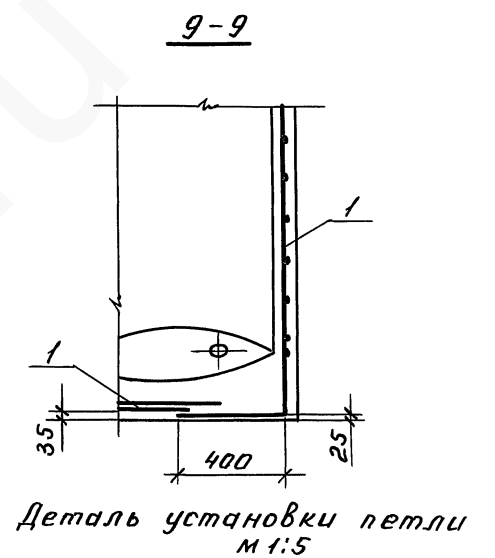
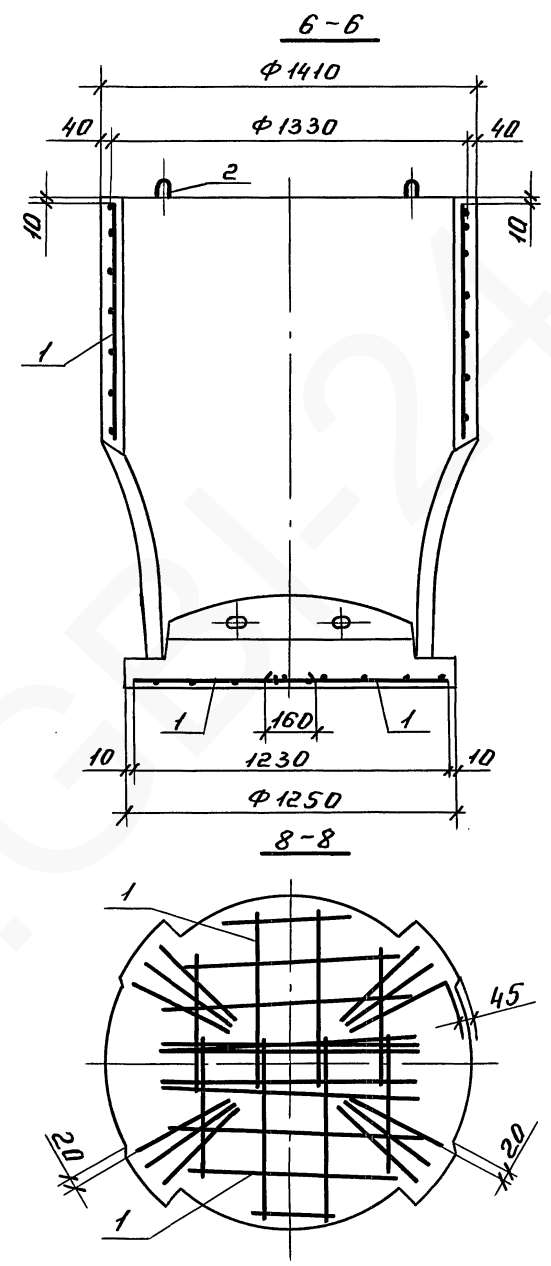
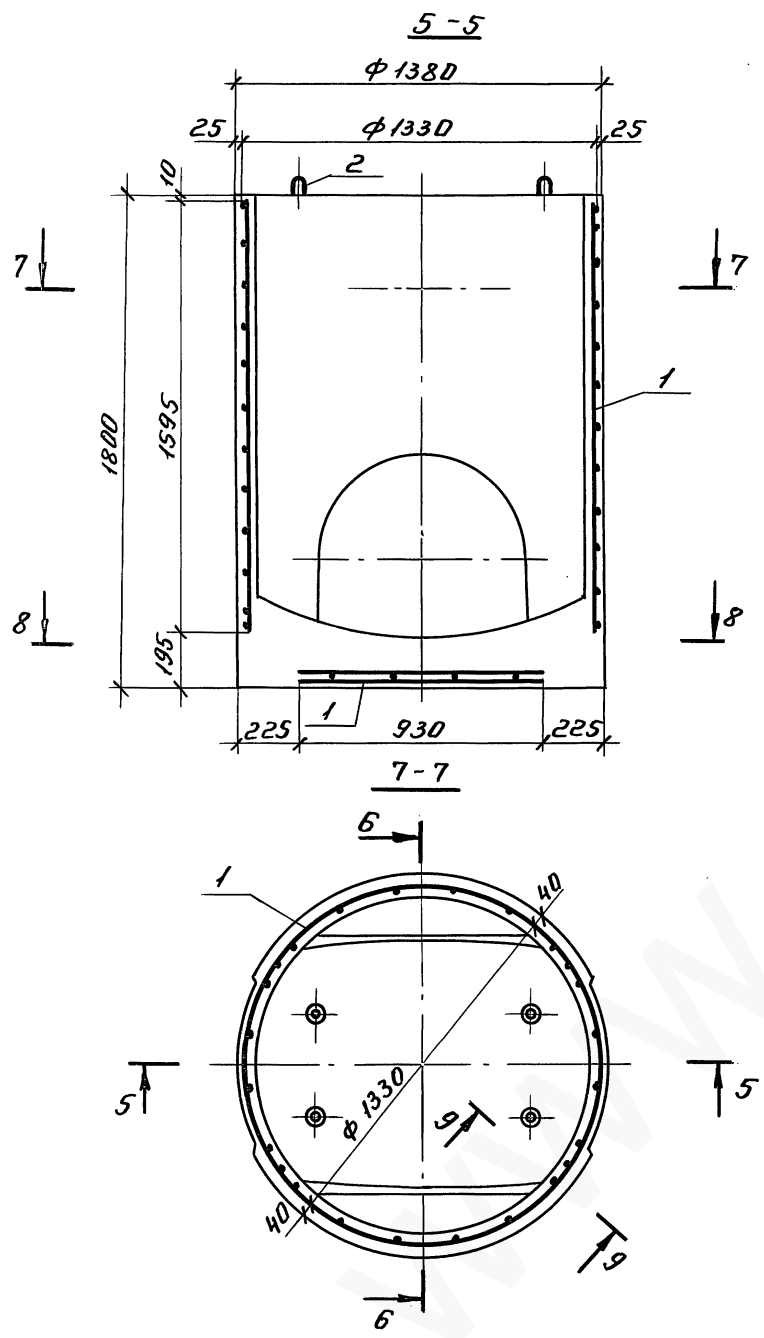
Шиб. № подл. Подл. и дата Взам. инв. №

3.003.1-1/87.1-08		
Нач. отд.	Козеева	РКУ
П. спец.	Афонин	Ф
Н. контр.	Кондауров	В.С.
П. инж. п.	Щепин	Щ
Ст. инж.	Кондауров	В.С.
Инж.	Максимова	М
Стадия	Лист	Листов
Р		1
Рабочая камера колодца РКЛК 12		
Мосинжпроект		

3.003.1-1/87.1-09		
Нач. отд.	Козеева	РКУ
П. спец.	Афонин	Ф
Н. контр.	Кондауров	В.С.
П. инж. п.	Щепин	Щ
Ст. инж.	Кондауров	В.С.
Инж.	Максимова	М
Стадия	Лист	Листов
Р		1
Рабочая камера колодца РКЛК 15		
Мосинжпроект		

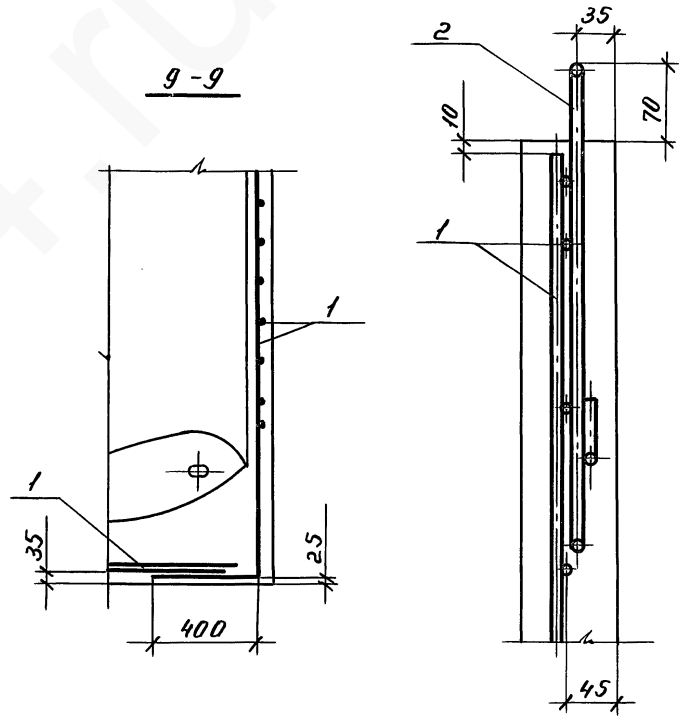
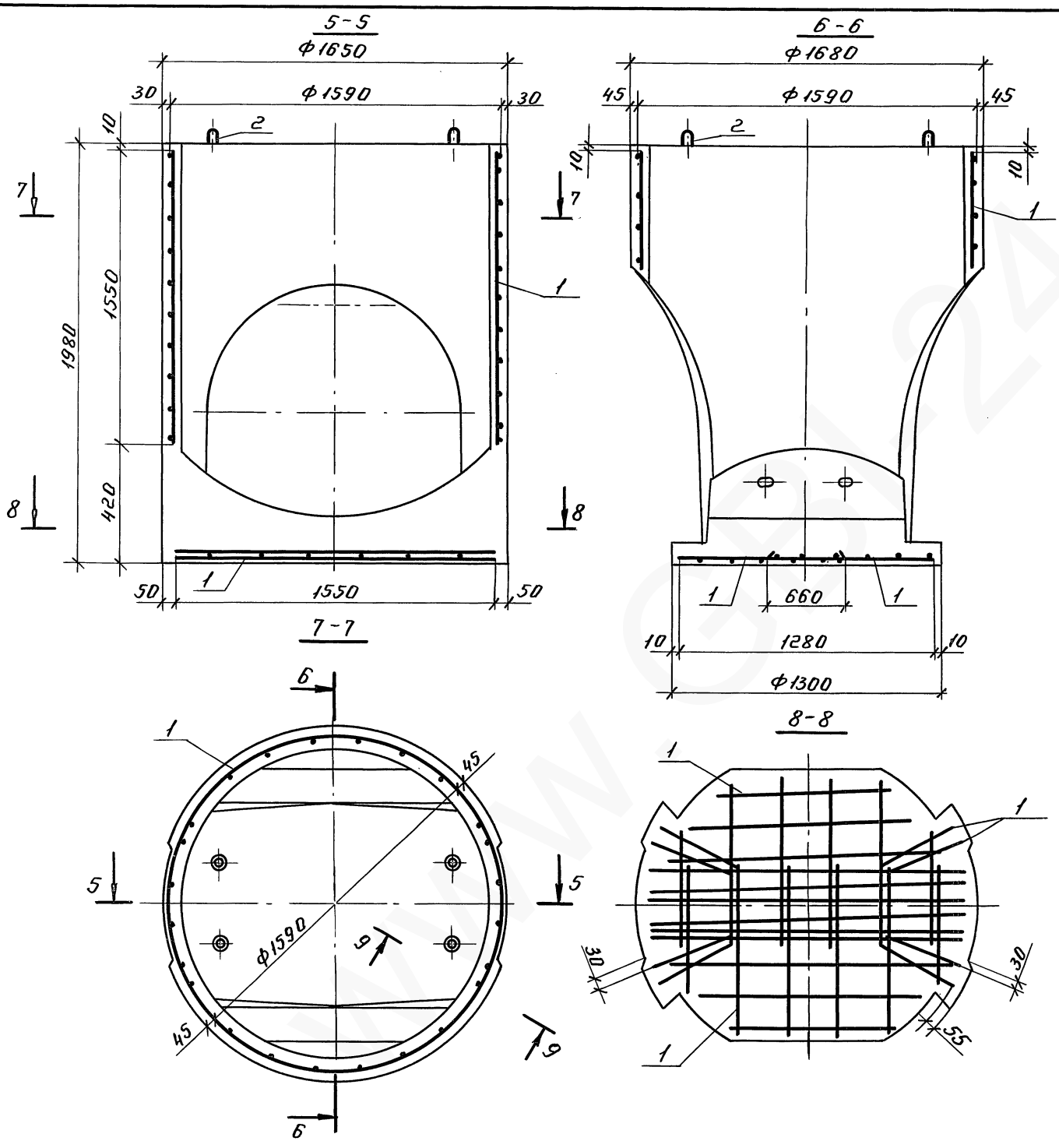


Чит. № подл. Подп. и дата. Взам. инв. №



Шифр и номер подл. и даты Взаминдуст

Деталь установки петли
М 1:5



Шиб № подл. Подп. и дата. Взам. инв №

Формат	Зона	Позиц	Обозначение	Наименование	Кол.	Примеч.
				<u>Документация</u>		
А3			3.003.1-1/87.1-10	СБ Сборочный чертеж		
			00 Т0	Техническое описание		
			00 ВМС	Ведомость расхода стали на элемент		
				<u>Сборочные единицы</u>		
А3	1		3.003.1-1/87.2-05.0	Каркас пространственный КЛ 10	1	23,96 кг
А3	2		3.003.1-1/87.2-06.0	Сетка арматурная С9	1	4,64 кг
А3	3		-01	Сетка арматурная С10	1	2,60 кг
				<u>Детали</u>		
А4	4		3.003.1-1/87.2-17.0 - 03	Фиксатор Ф1	3	0,10 кг
А4	5		3.003.1-1/87.2-16.0	Петля П1	4	0,65 кг
				<u>Материалы</u>		
				Бетон класса В22,5	0,82	м ³

3.003.1-1/87.1-10

Рабочая камера колодца РКВГ 12

Стадия Лист Листов
Р 1

Мосинжпроект

Инв.№ подл. Подп. и дата Взам. инв.№

Нач. отд. Козеева Козеева
Гл. спец. Яфониин Яфониин
Н. контр. Кондауров Кондауров
Гл. инж. пр. Щелин Щелин
Ст. инж. Кондауров Кондауров
Инж. Максимова Максимова

Формат	Зона	Позиц	Обозначение	Наименование	Кол.	Примеч.
				<u>Документация</u>		
А3			3.003.1-1/87.1-11	СБ Сборочный чертеж		
			Т0	Техническое описание		
			ВМС	Ведомость расхода стали на элемент		
				<u>Сборочные единицы</u>		
А3	1		3.003.1-1/87.2-05.0-01	Каркас пространственный КЛ 11	1	27,11 кг
А3	2		3.003.1-1/87.2-06.0-02	Сетка арматурная С11	1	10,00 кг
А3	3		-03	Сетка арматурная С12	1	3,60 кг
				<u>Детали</u>		
А4	4		3.003.1-1/87.2-17.0-04	Фиксатор Ф2	3	0,12 кг
А4	5		3.003.1-1/87.2-16.0-01	Петля П2	4	1,05 кг
				<u>Материалы</u>		
				Бетон класса В22,5	1,13	м ³

3.003.1-1/87.1-11

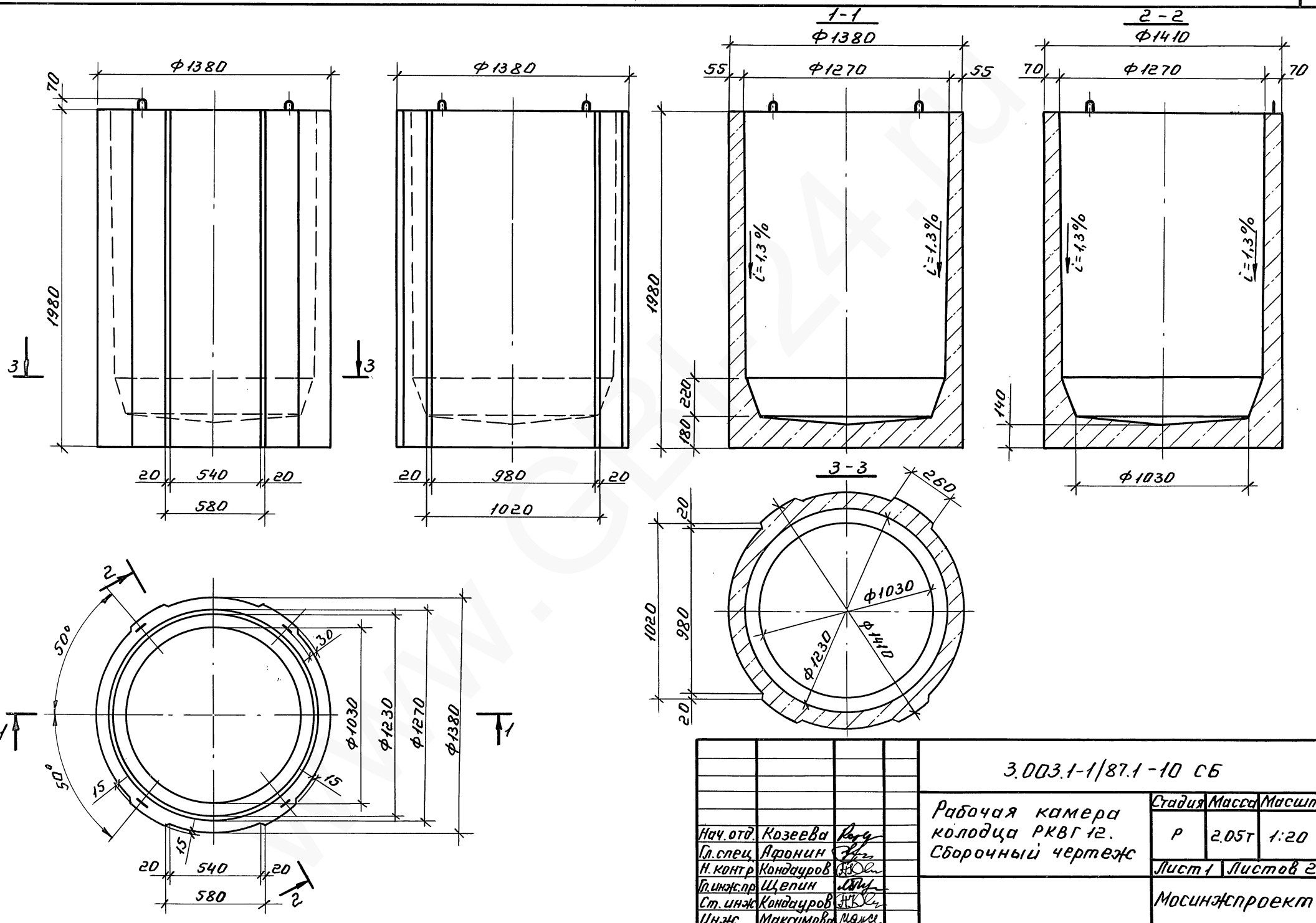
Рабочая камера колодца РКВГ 15

Стадия Лист Листов
Р 1

Мосинжпроект

Инв.№ подл. Подп. и дата Взам. инв.№

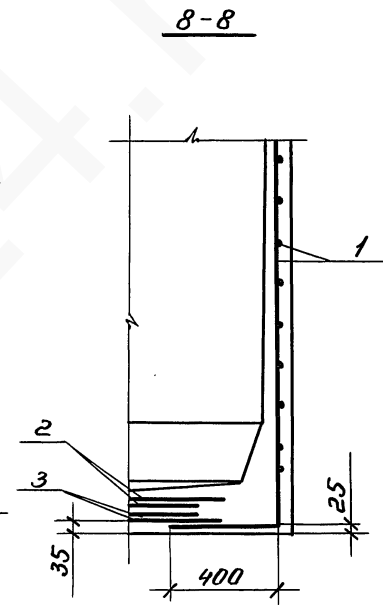
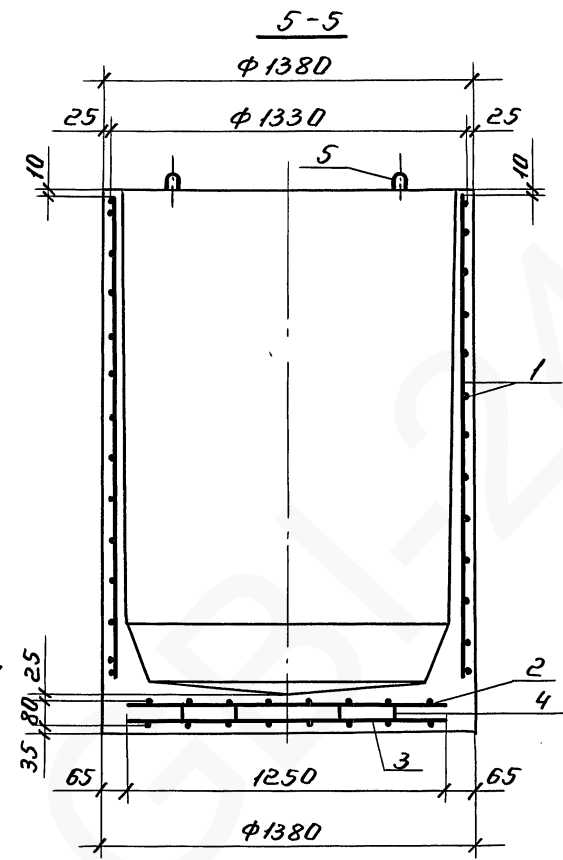
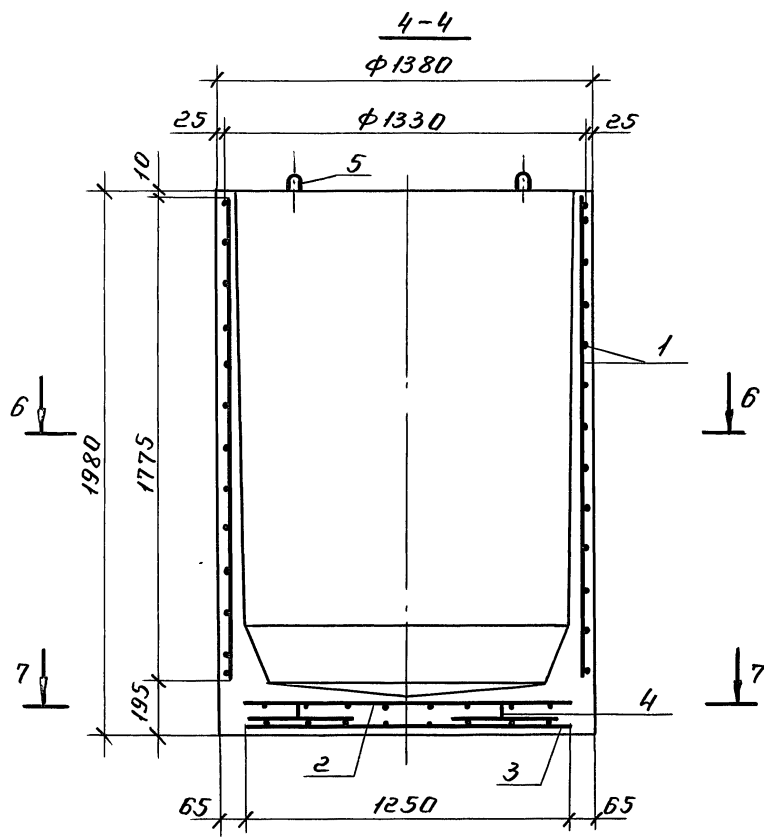
Нач. отд. Козеева Козеева
Гл. спец. Яфониин Яфониин
Н. контр. Кондауров Кондауров
Гл. инж. пр. Щелин Щелин
Ст. инж. Кондауров Кондауров
Инж. Максимова Максимова



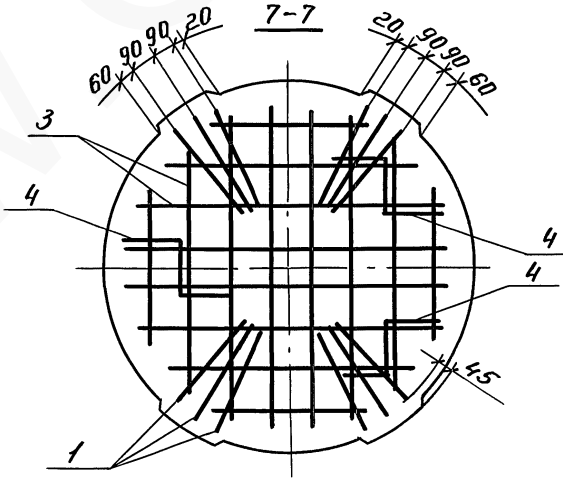
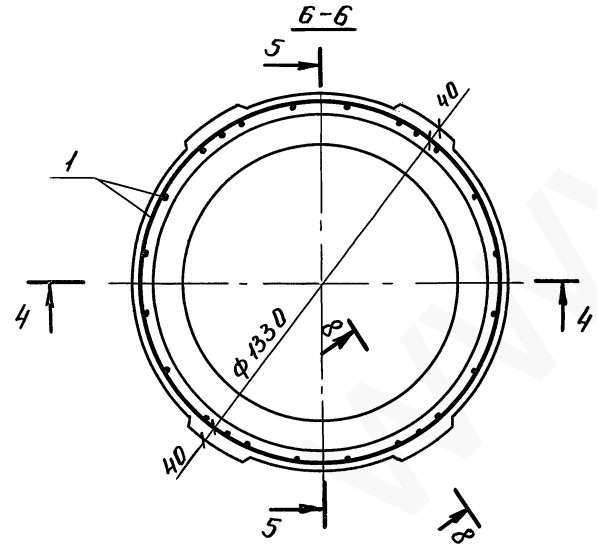
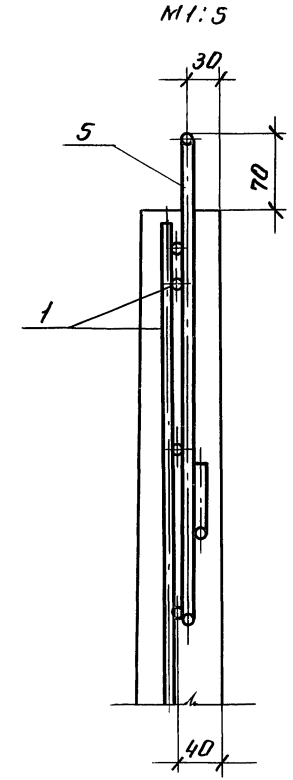
Днев. № подл. Подп. и дата. Взам. инв. №

Нач. отд.	Козеева	<i>Козеева</i>
Гл. спец.	Аронин	<i>Аронин</i>
Н. контр.	Кондауров	<i>Кондауров</i>
Гл. инж. пр.	Щепин	<i>Щепин</i>
Ст. инж.	Кондауров	<i>Кондауров</i>
Инж.	Максимова	<i>Максимова</i>

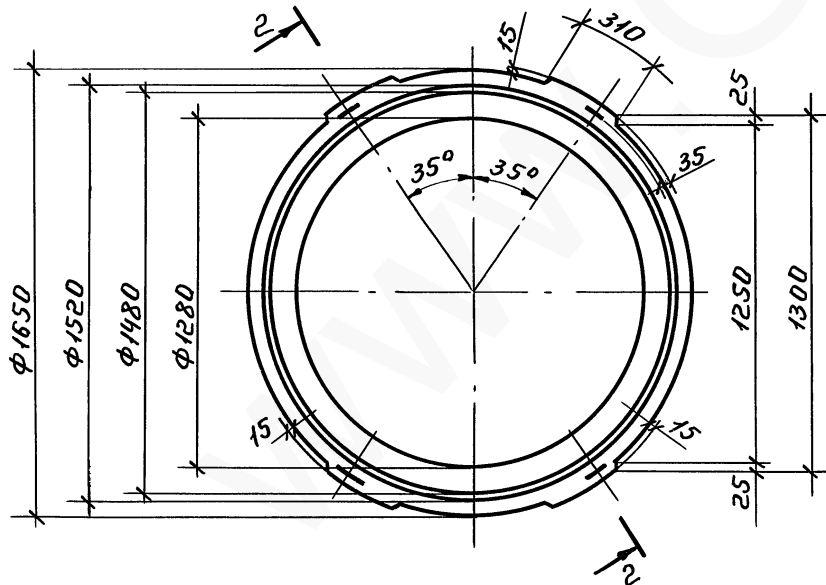
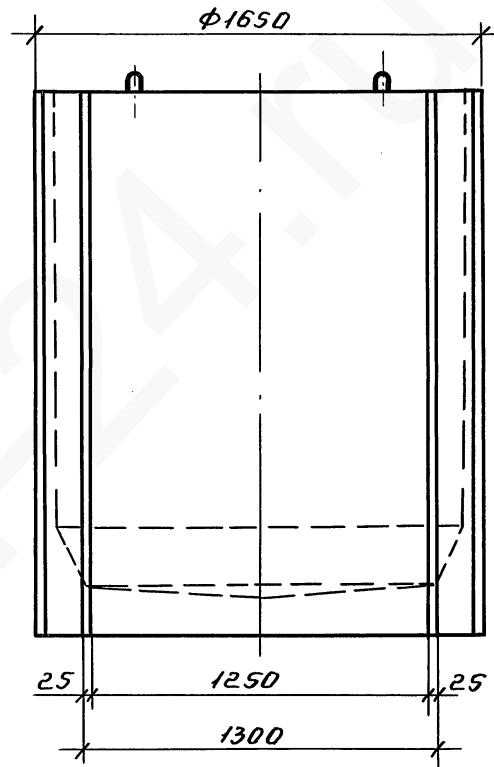
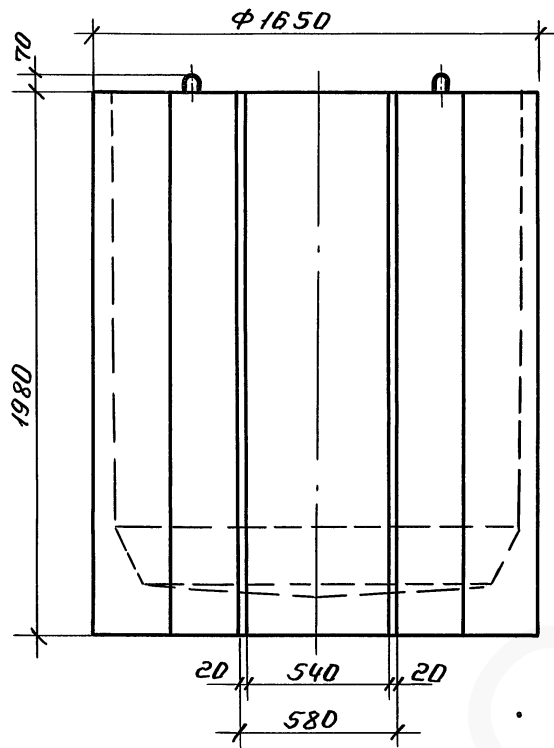
3.003.1-1/87.1-10 СБ		
Рабочая камера колодца РКВГ 12. Сборочный чертеж	Стадия	Масштаб
	Р	2:05Т 1:20
	Лист 1	Листов 2
Мосинжпроект		



Деталь установки петли



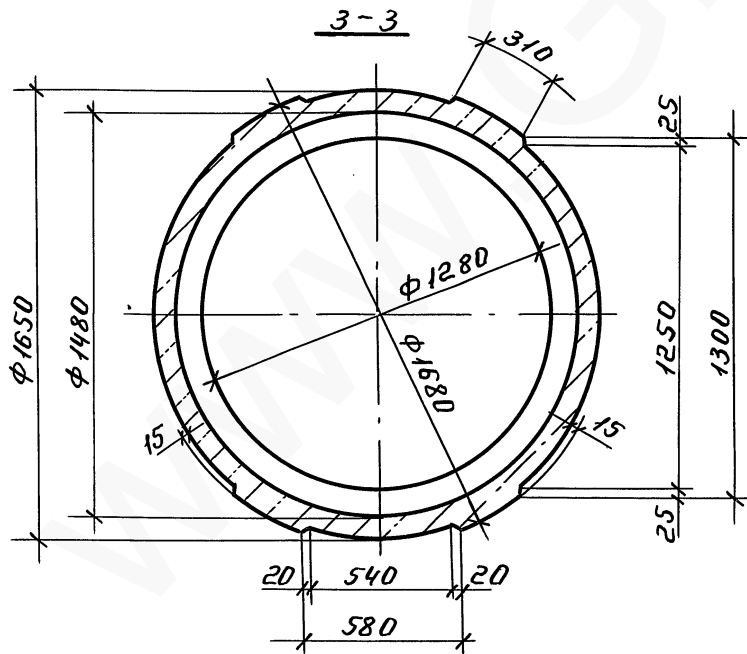
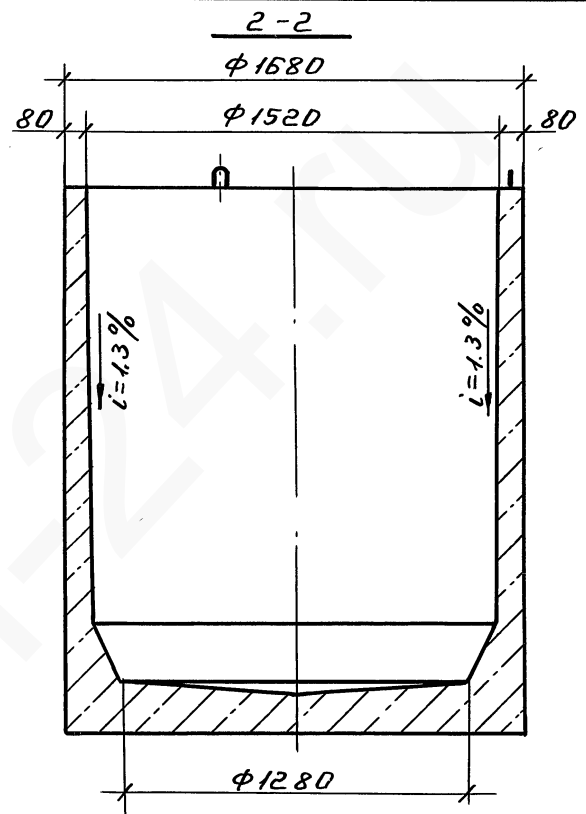
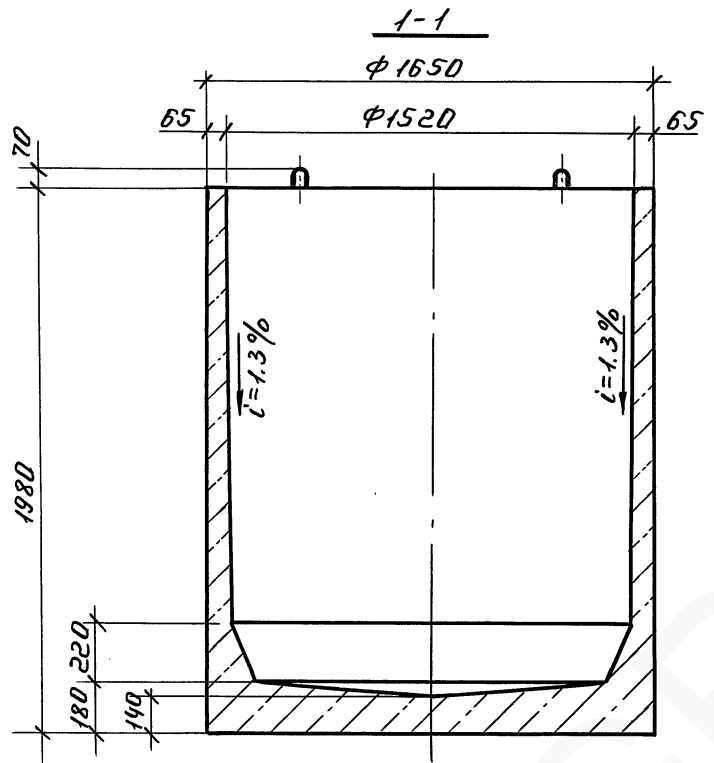
Шифр № подл. Подп. и дата. Изм. инв. №



↑ 1

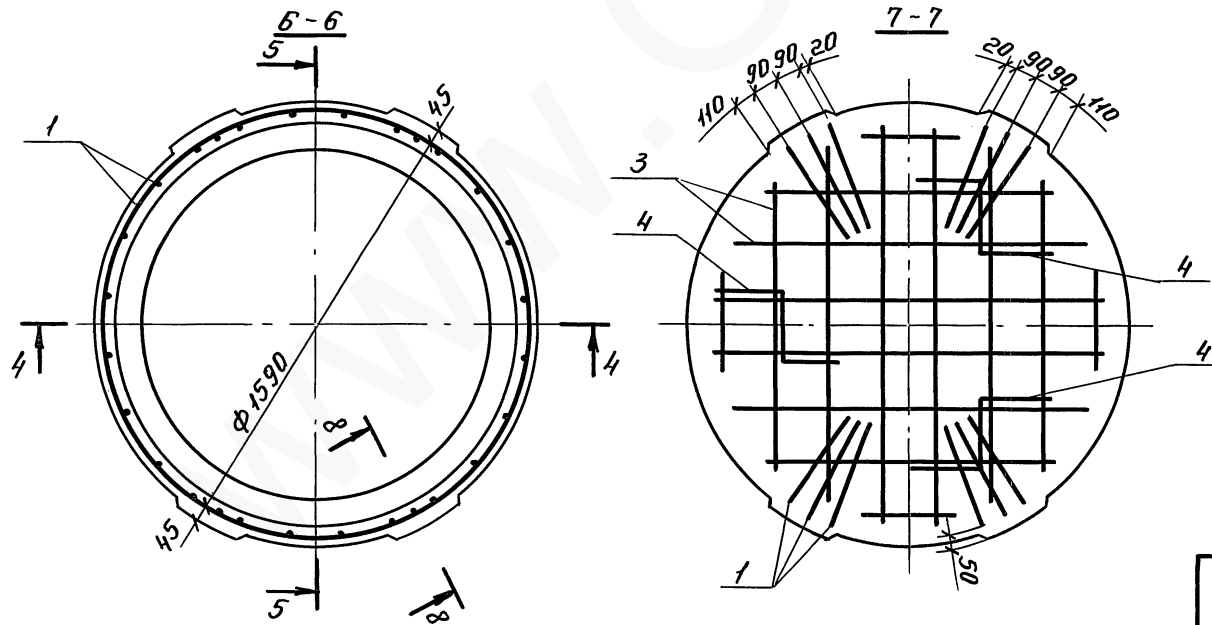
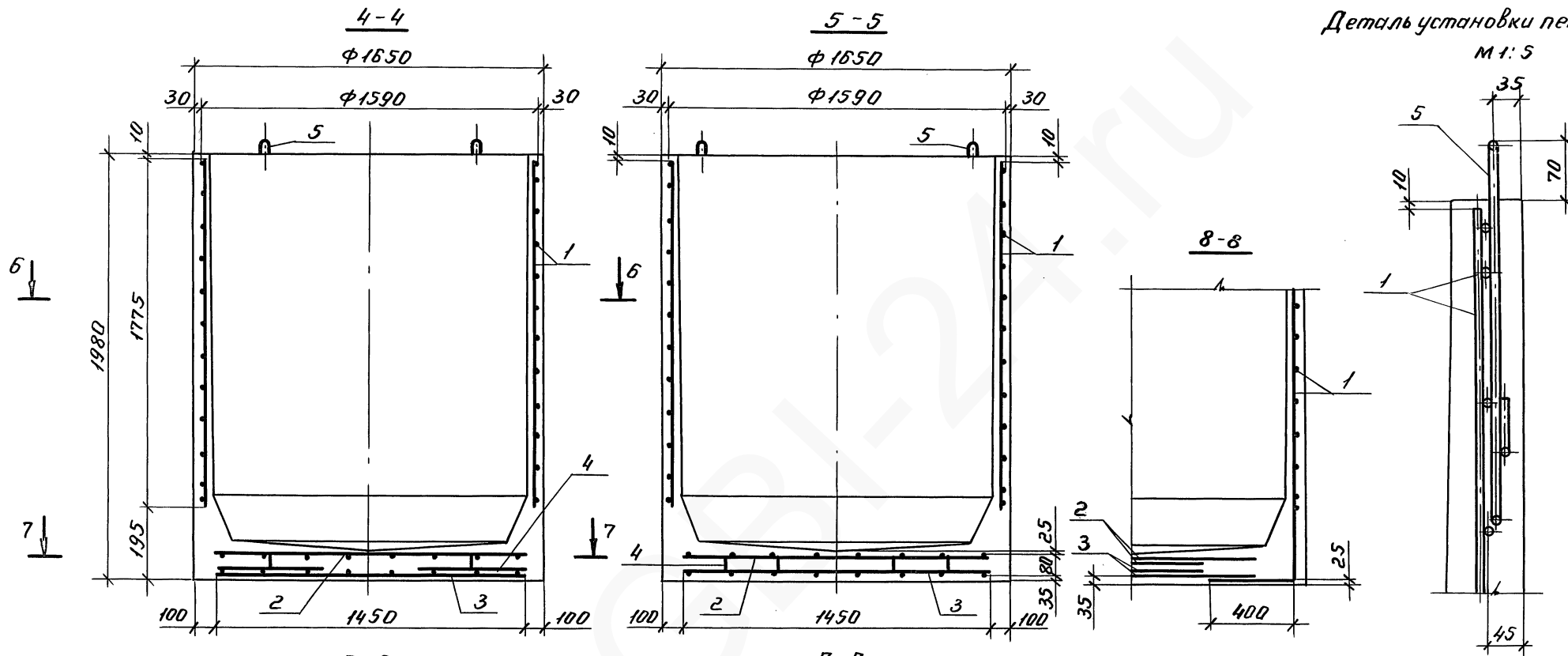
				3.003.1-1/87.1-11 СБ		
				Рабочая камера колодца РКВГ 15.		
				Стадия	Масса	Масшт.
				Р	2,82Т	1:20
				Лист 1 / Листов 3		
				Мосинжпроект		
Нач. отд.	Козеева	Рис.				
Гл. спец.	Афонин	Пр.				
Н. контр.	Кондауров	ИЗ				
Гл. инж. пр.	Щепин	ИЧ				
Ст. инж.	Кондауров	ИЗ				
Инж.	Максимова	ИЧ				

Инв. № подл. Подп. и дата. Взам. инв. №



Умб. № подл. Подп. и дата Взам. уи.б. №

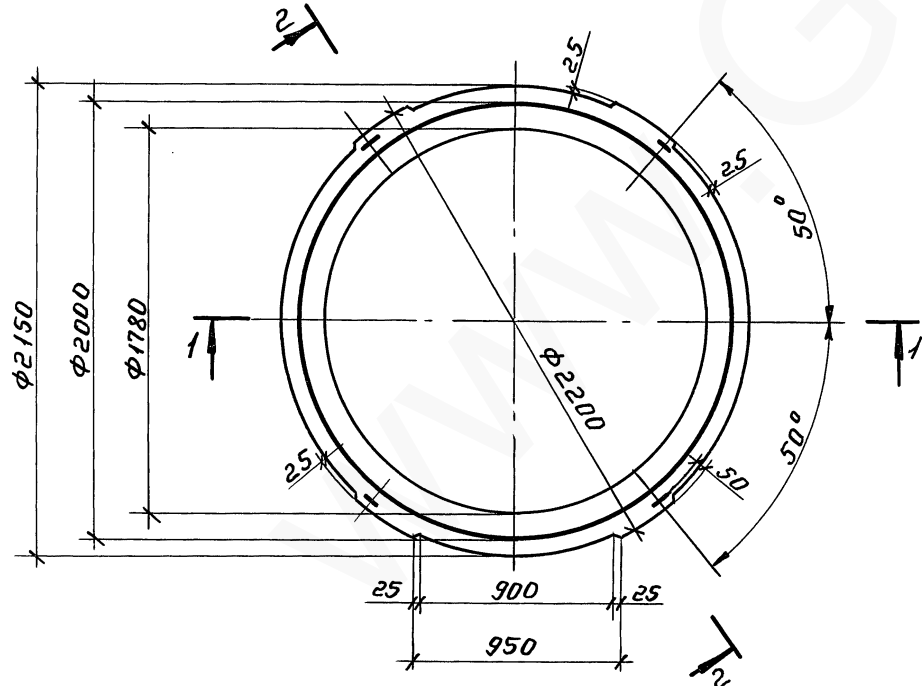
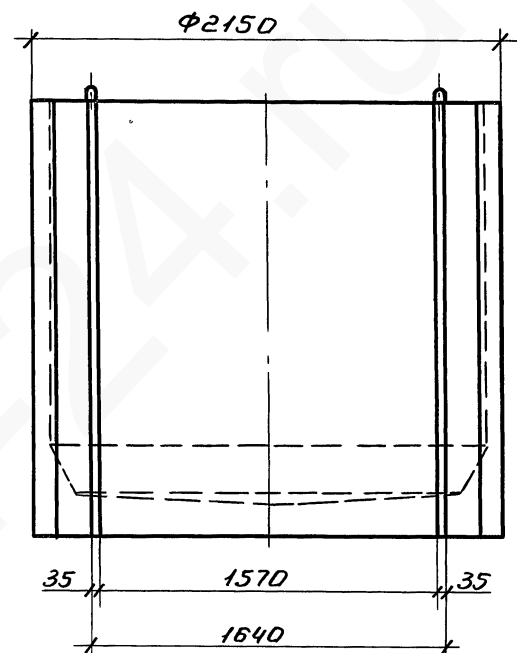
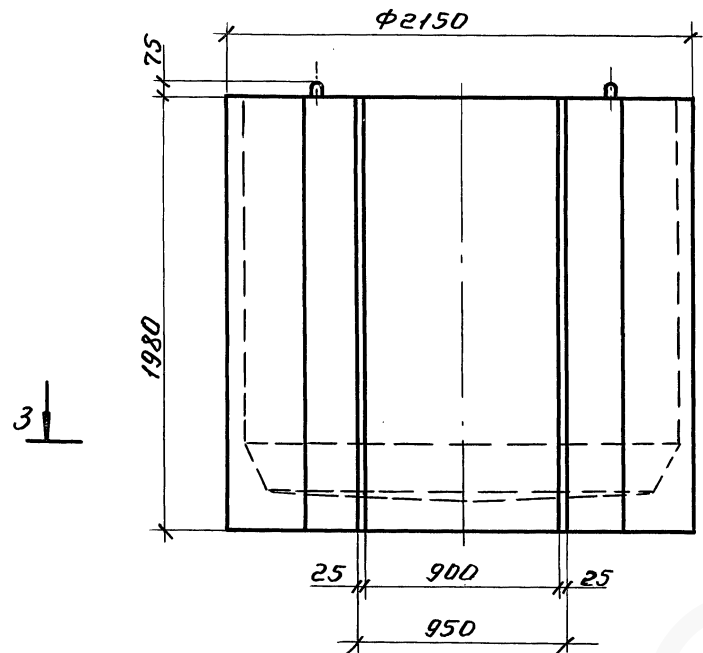
Деталь установки петли М1:5



Изм. № подл. Подп. и дата. Взам. инв. №

Формат	Зона	Позиц.	Обозначение	Наименование	Кол.	Примеч.
				<u>Документация</u>		
А3			3.003.1-1/87.1-12 СБ	Сборочный чертеж		
			00 ТО	Техническое описание		
			00 ВМС	Ведомость расхода стали на элемент		
				<u>Сборочные единицы</u>		
А3	1		3.003.1-1/87.2-05.0-02	Каркас пространственный КП 12	1	33,70 кг
А3	2		3.003.1-1/87.2-06.0-04	Сетка арматурная С13	1	22,20 кг
А3	3		-05	Сетка арматурная С14	1	5,48 кг
				<u>Детали</u>		
А4	4		3.003.1-1/87.2-17.0-04	Фиксатор Ф2	5	0,12 кг
А4	5		3.003.1-1/87.2-16.0-02	Петля П3	4	1,66 кг
				<u>Материалы</u>		
				Бетон класса В22,5	1,65	м ³
3.003.1-1/87.1-12						
Инт. № подл.	Подп. и дата	Взам. инв. №	Нач. отд.	Козеева	Р	Лист
			Ин. спец.	Афонин		Листов
			Н. контр.	Кондауров		1
			Ин. инж. пр.	Щепин	Мосинжпроект	
			Ст. инж.	Кондауров		
			Инж.	Максимова		

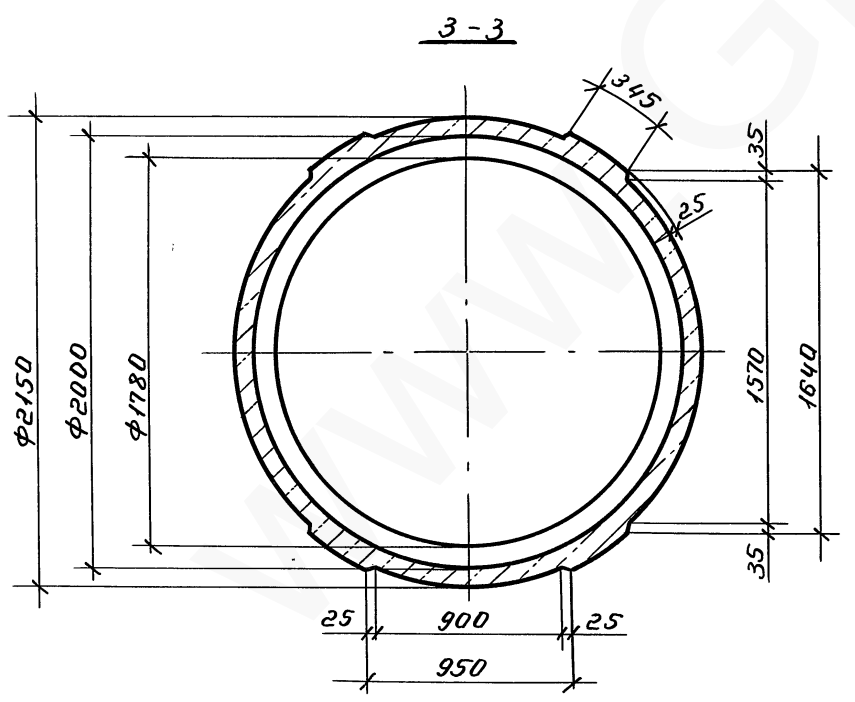
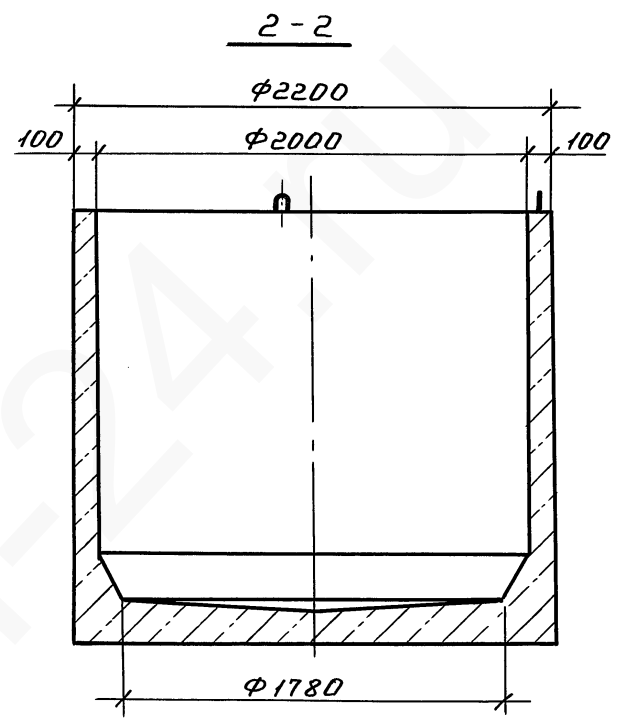
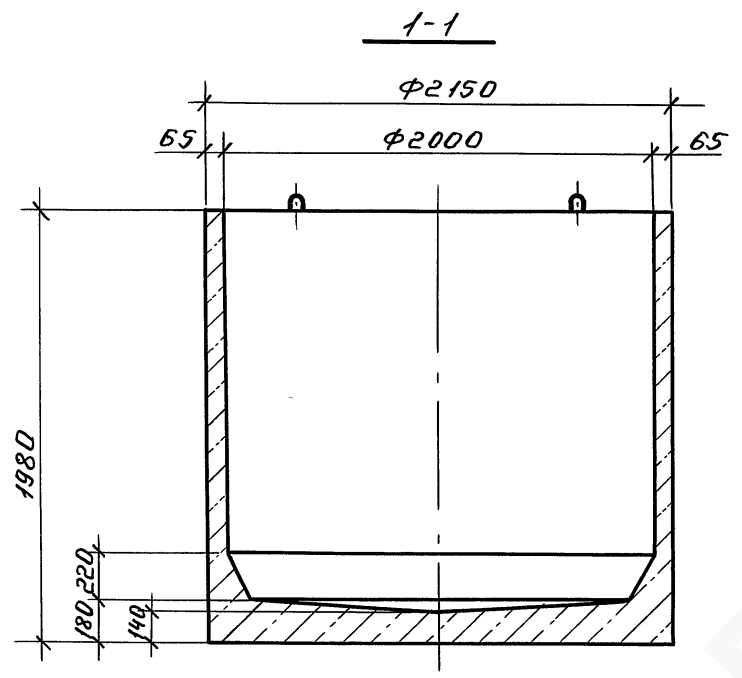
Формат	Зона	Позиц.	Обозначение	Наименование	Кол.	Примеч.
				<u>Документация</u>		
А3			3.003.1-1/87.1-13 СБ	Сборочный чертеж		
			00 ТО	Техническое описание		
			00 ВМС	Ведомость расхода стали на элемент		
				<u>Сборочные единицы</u>		
А3	1		3.003.1-1/87.2-05.0-03	Каркас пространственный КП 13	1	46,08 кг
А3	2		3.003.1-1/87.2-06.0-06	Сетка арматурная С15	1	48,00 кг
А3	3		-07	Сетка арматурная С16	1	8,80 кг
				<u>Детали</u>		
А4	4		3.003.1-1/87.2-17.0-05	Фиксатор Ф3	5	0,12 кг
А4	5		3.003.1-1/87.2-16.0-03	Петля П4	4	2,29 кг
				<u>Материалы</u>		
				Бетон класса В22,5	2,23	м ³
3.003.1-1/87.1-13						
Инт. № подл.	Подп. и дата	Взам. инв. №	Нач. отд.	Козеева	Р	Лист
			Ин. спец.	Афонин		Листов
			Н. контр.	Кондауров		1
			Ин. инж. пр.	Щепин	Мосинжпроект	
			Ст. инж.	Кондауров		
			Инж.	Максимова		



Шк. № подл. Подп. и дата в зам. инв.

			3.003.1-1/87.1-12 СБ		
			Рабочая камера колодца РКВГ20. Сборочный чертеж		
			Стадия	Масса	Масшт.
			Р	4,12Т	1:25
			Лист 1	Листов 3	
			Мосинжпроект		
Иуч.отд	Казеева	<i>[Signature]</i>			
Гл. спец	Афонин	<i>[Signature]</i>			
И. контр.	Кондауров	<i>[Signature]</i>			
Гл. инж. пр.	Щепин	<i>[Signature]</i>			
Ст. инж.	Кондауров	<i>[Signature]</i>			
Инж.	Максимова	<i>[Signature]</i>			

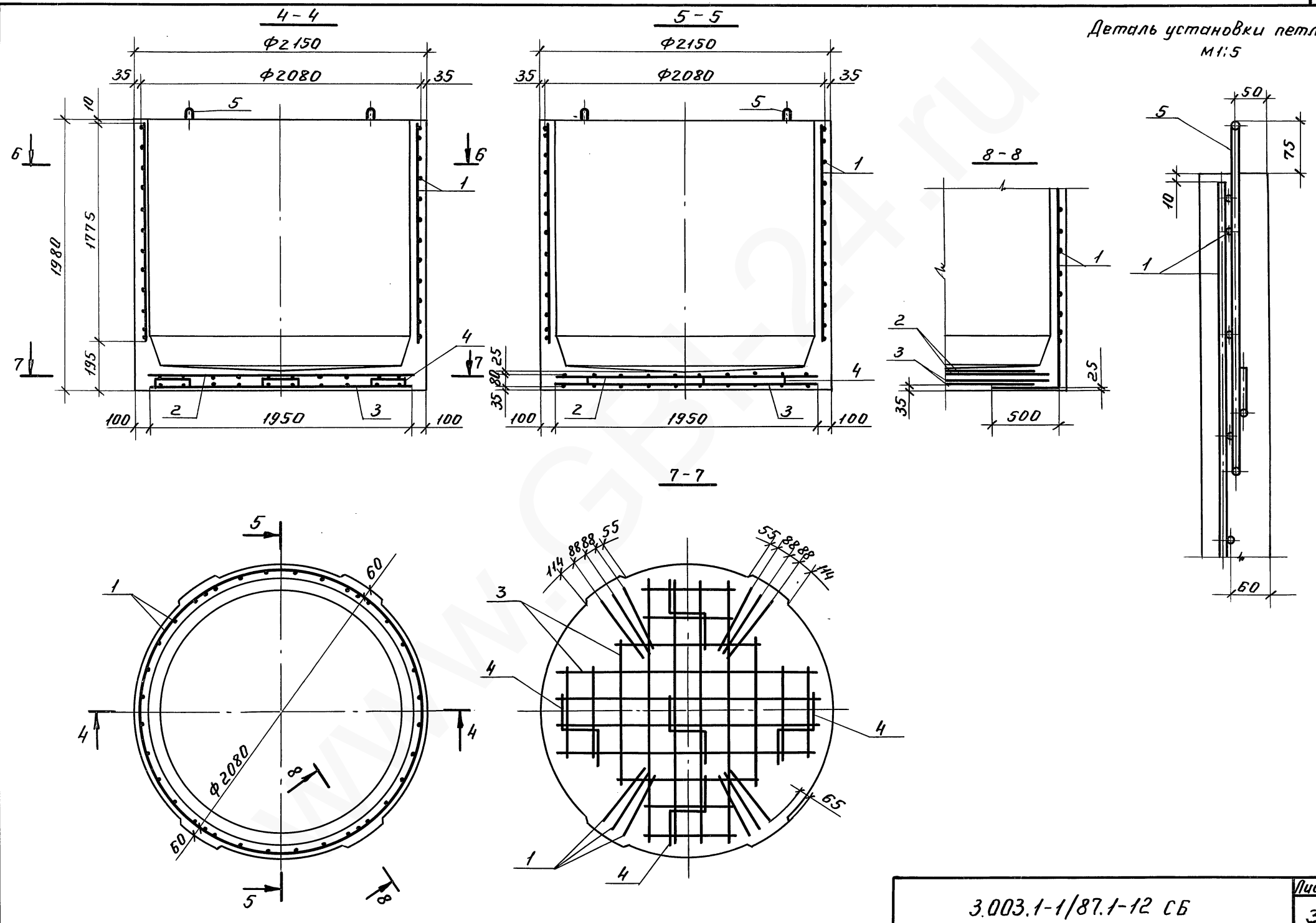
23166 00 1/87



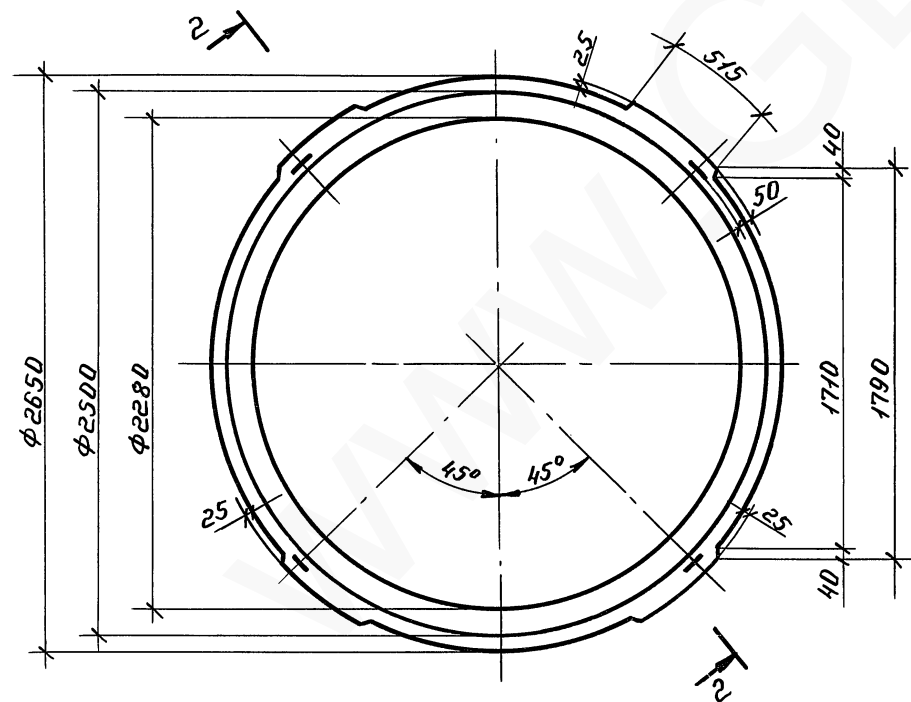
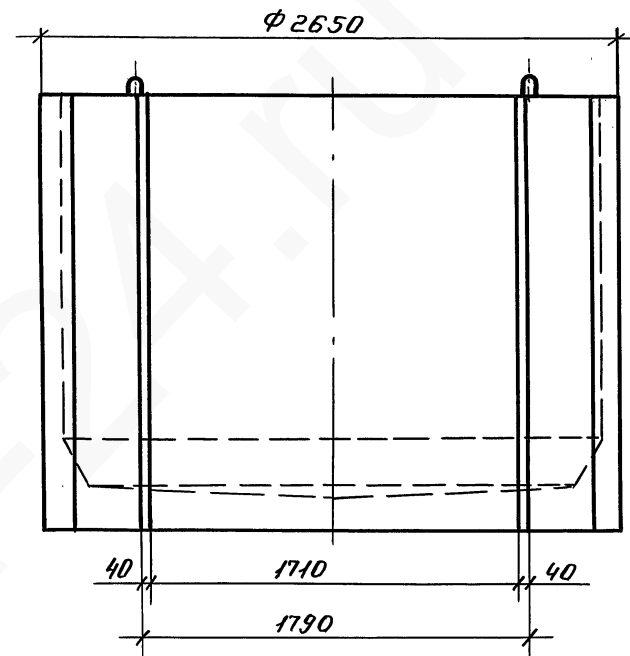
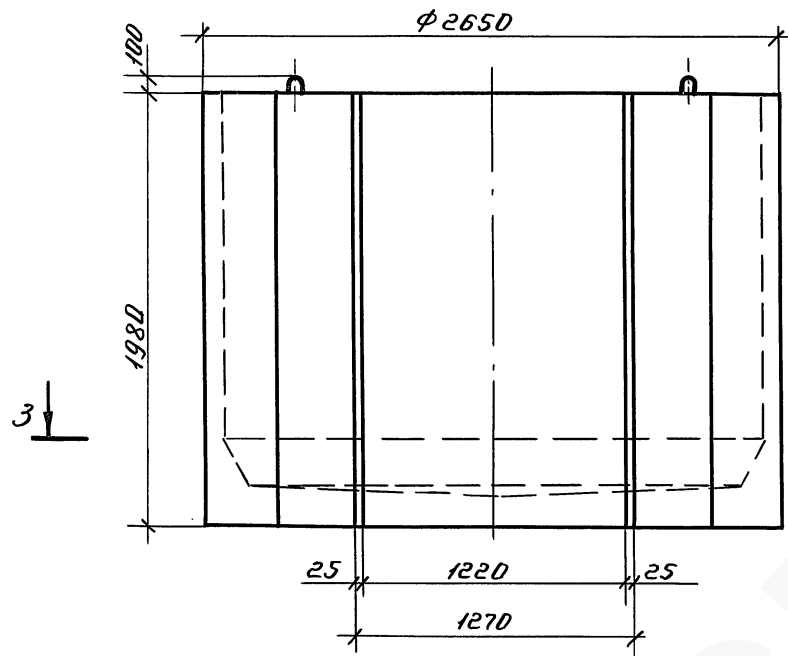
Инд. № подл. Подп. и дата. Взам. инв. №

3.003.1-1/87.1-12 СБ	Лист 2
----------------------	-----------

Деталь установки петли
М1:5

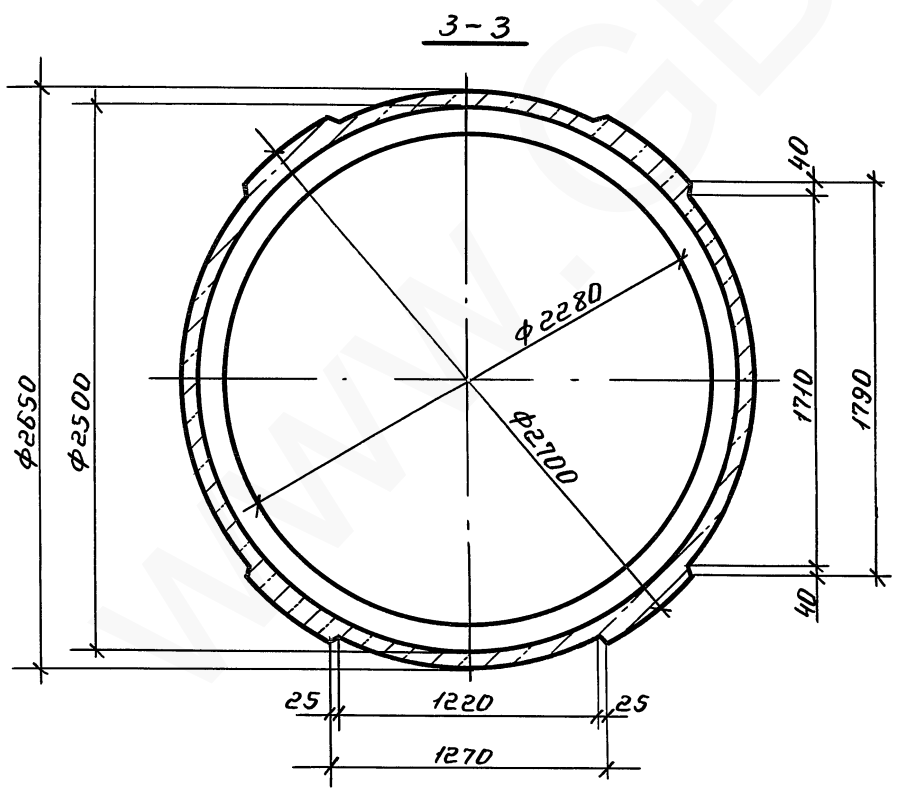
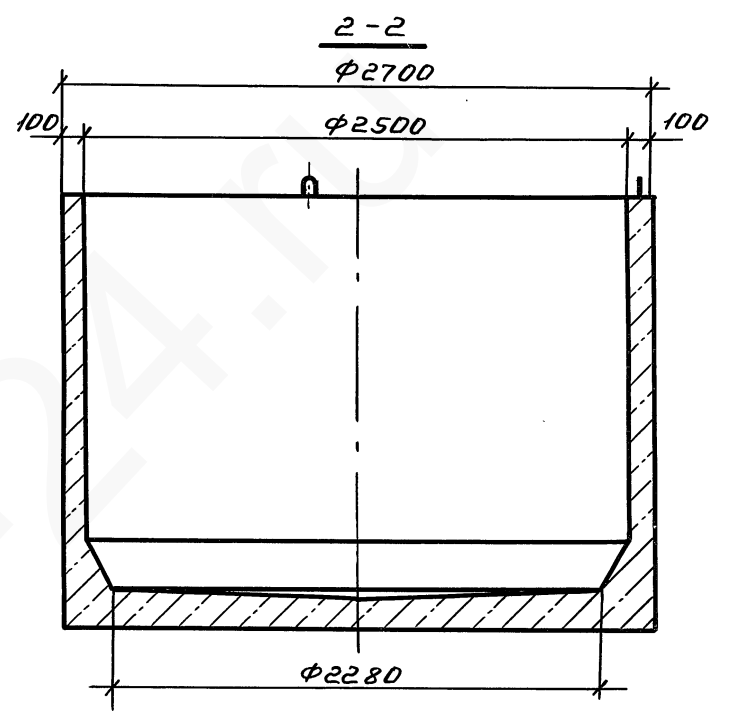
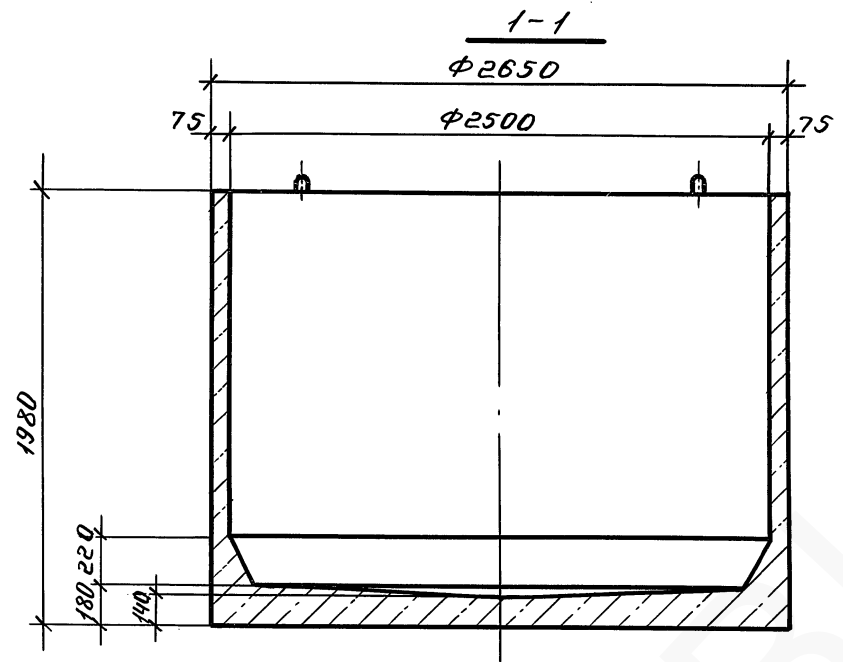


Инд.№ подл. Подп. и дата. Взам.инв.№



3.003.1-1/87.1-13 СБ				
Нач. отд. Козеева Гл. спец. Яфони Н. контр. Кондауров Гл. инж. Щепин Ст. инж. Кондауров Инж. Максимова	Рабочая камера колодца РКВГ 25. Сборочный чертеж	Этадия	Масса	Масшт.
		Р	5,58т	1:25
		Лист 1	Листов 3	
		Мосинжпроект		

Ш. № подл. Подп. и дата Изд. инв.



Учб. Н. подл. Подл. и чертеж в зом. и кбм

Формат	Зона	Позиц.	Обозначение	Наименование	Кол.	Примеч.
				<u>Документация</u>		
А4			3.003.1-1/87.1-14	СБ Сборочный чертеж		
			00	ТО Техническое описание		
			00	ВМС Ведомость расхода стали на элемент		
				<u>Сборочные единицы</u>		
А4	1		3.003.1-1/87.2-07.0	Сетка арматурная С17	1	4,83 кг
А4	2		-01	Сетка арматурная С18	1	2,54 кг
				<u>Детали</u>		
А4	3		3.003.1-1/87.2-17.0	Петля П6	2	0,17 кг
				<u>Материалы</u>		
				Бетон класса В 15	0,06	м ³

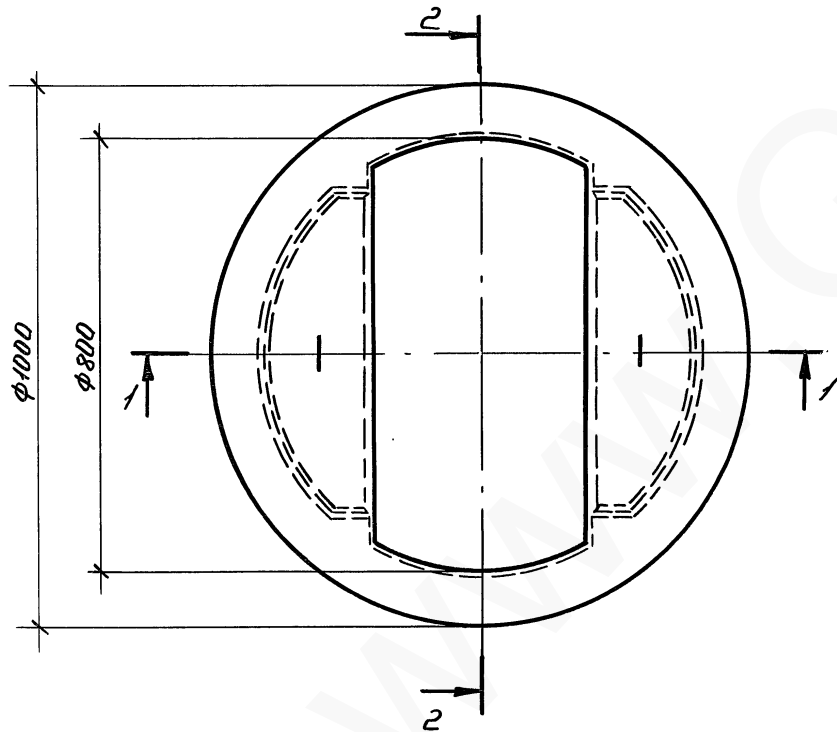
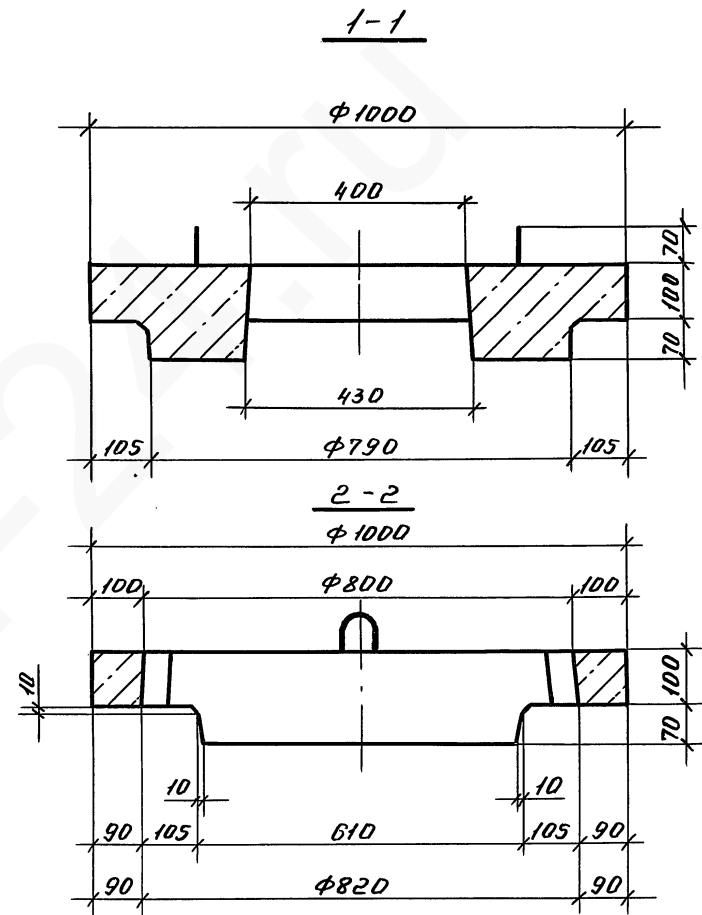
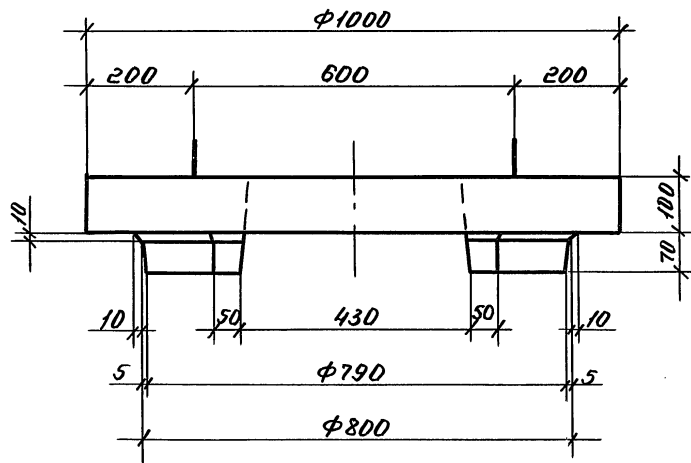
Формат	Зона	Позиц.	Обозначение	Наименование	Кол.	Примеч.
				<u>Документация</u>		
А4			3.003.1-1/87.1-15	СБ Сборочный чертеж		
			00	ТО Техническое описание		
			00	ВМС Ведомость расхода стали на элемент		
				<u>Сборочные единицы</u>		
А4	1		3.003.1-1/87.2-08.0	Сетка арматурная С19	1	6,99 кг
А4	2		-01	Сетка арматурная С20	1	2,88 кг
				<u>Детали</u>		
А4	3		3.003.1-1/87.2-17.0	Петля П6	2	0,17 кг
				<u>Материалы</u>		
				Бетон класса В 15	0,08	м ³

Ш.№. Глав. Подп. и дата Взам. инв. №

3.003.1-1/87.1-14		
Нач. отд. Козеева	Ин. спец. Дронин	Студия
Н. контр. Кондауров	Ин. инж. пр. Щепин	Лист
Ст. инж. Кондауров	Инж. Максимова	Листов
		Р 1
Плита перекрытия колодца ПКБ 8.		Мосинжпроект

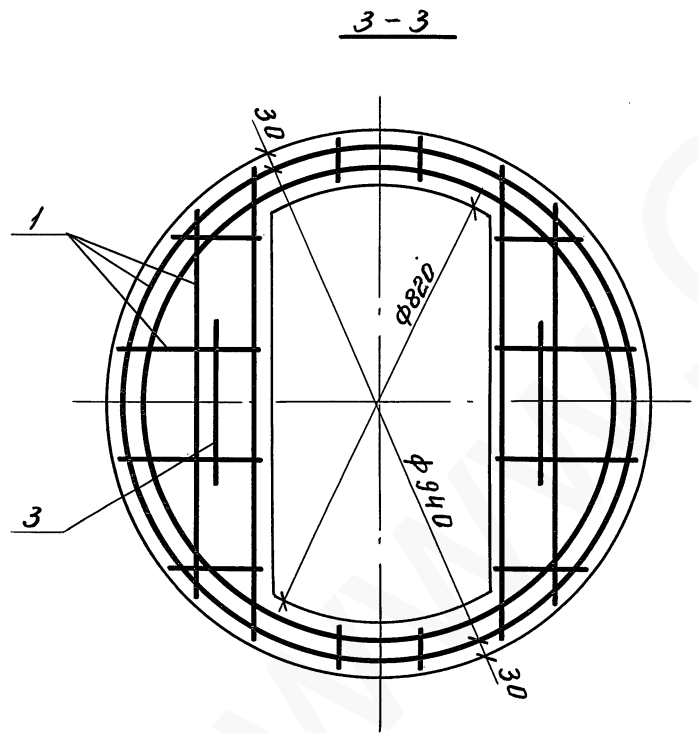
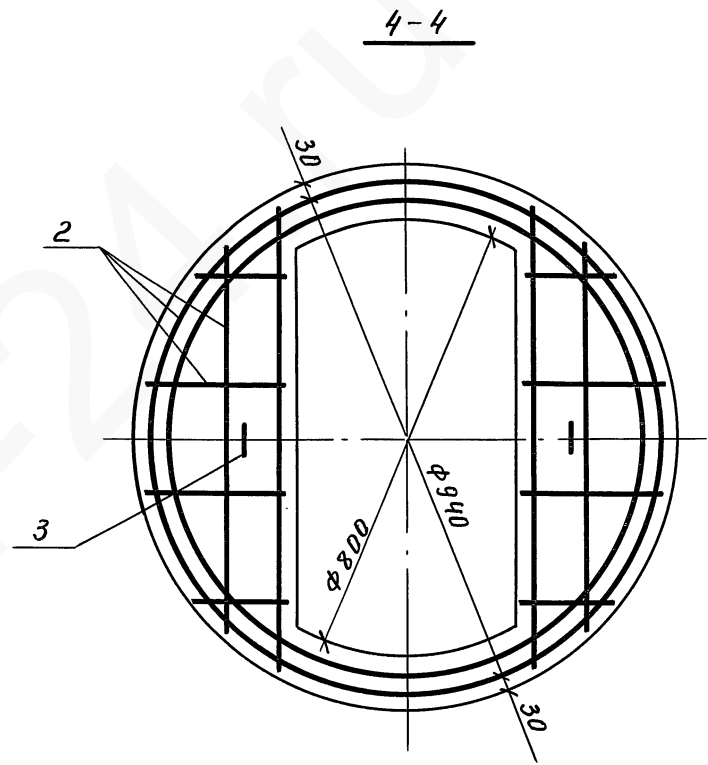
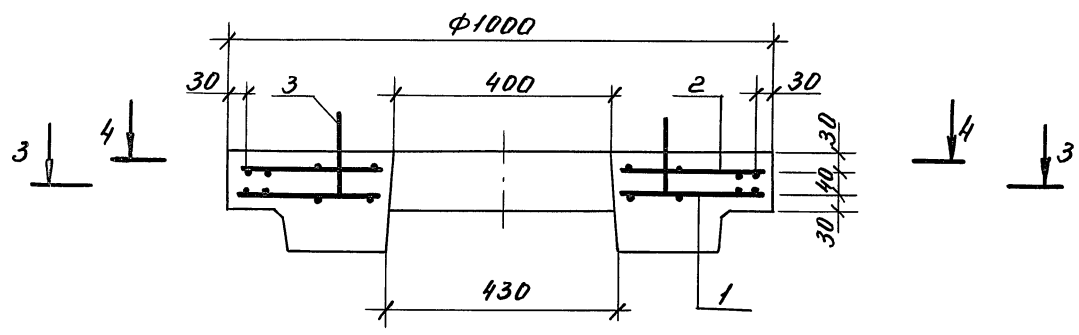
Ш.№. №. глав. Подп. и дата Взам. инв. №

3.003.1-1/87.1-15		
Нач. отд. Козеева	Ин. спец. Дронин	Студия
Н. контр. Кондауров	Ин. инж. пр. Щепин	Лист
Ст. инж. Кондауров	Инж. Максимова	Листов
		Р 1
Плита перекрытия колодца ПКМ 8.		Мосинжпроект

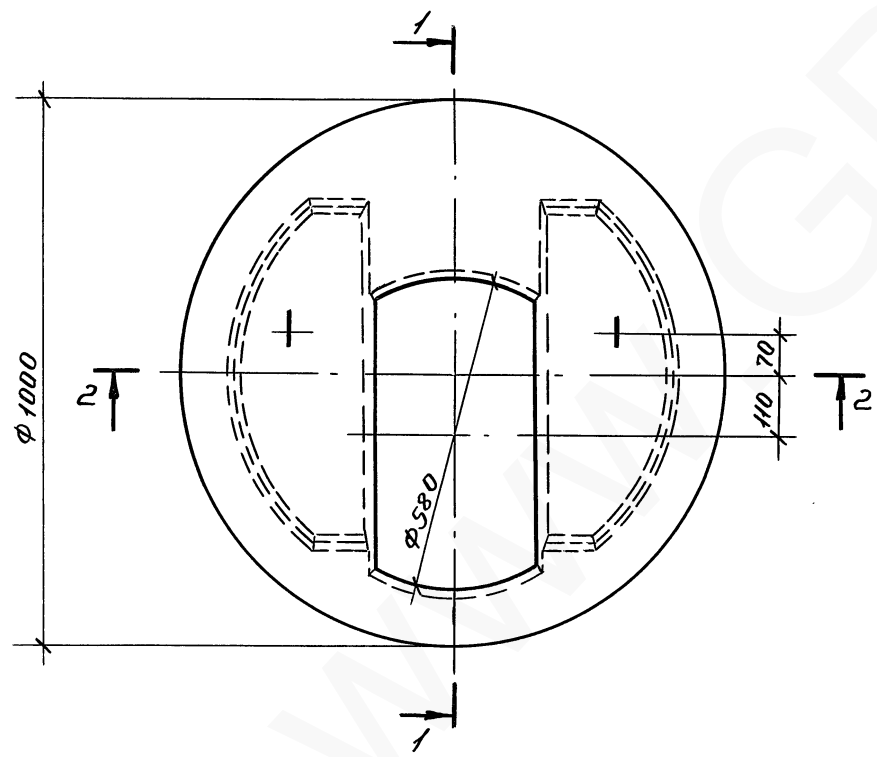
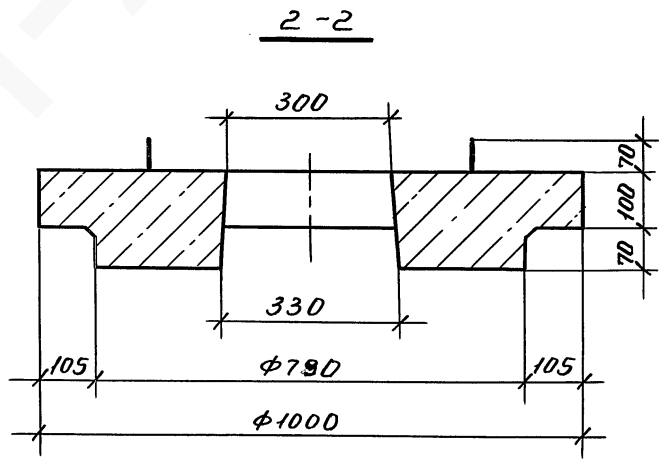
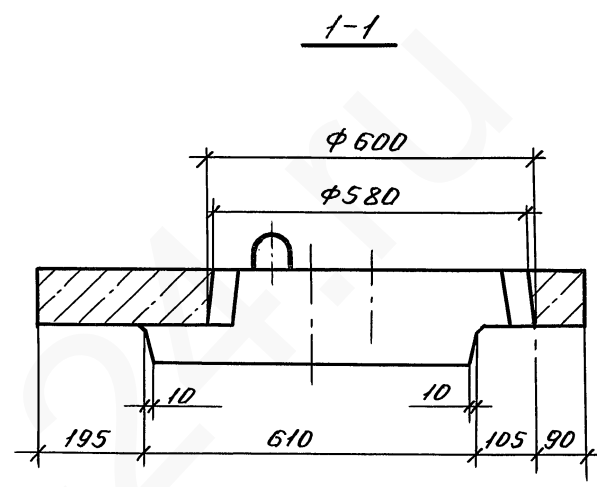
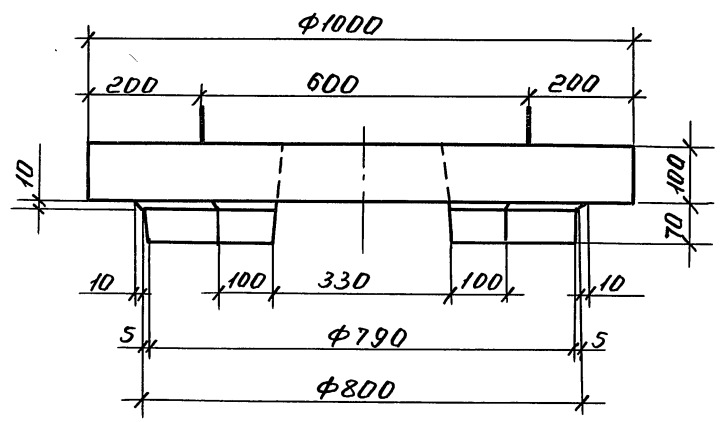


Инв. № подл. Подл. и дата. Взам. инв. №

3.003.1-1/87.1-14 СБ					
Плита перекрытия колодца ПКБ8. Сборочный чертеж			Стадия	Масса	Масшт.
			Р	0,15Т	1:10
			Лист 1	Листов 2	
			Мосинжпроект		
Иуч. отд.	Козеева	Алекс			
Гл. спец.	Афонин	Ан			
Н. контр.	Кондауров	В.Д.			
Гл. инж. пр.	Щепин	В.В.			
Ст. инж.	Кондауров	В.Д.			
Инж.	Максимова	Ирина			

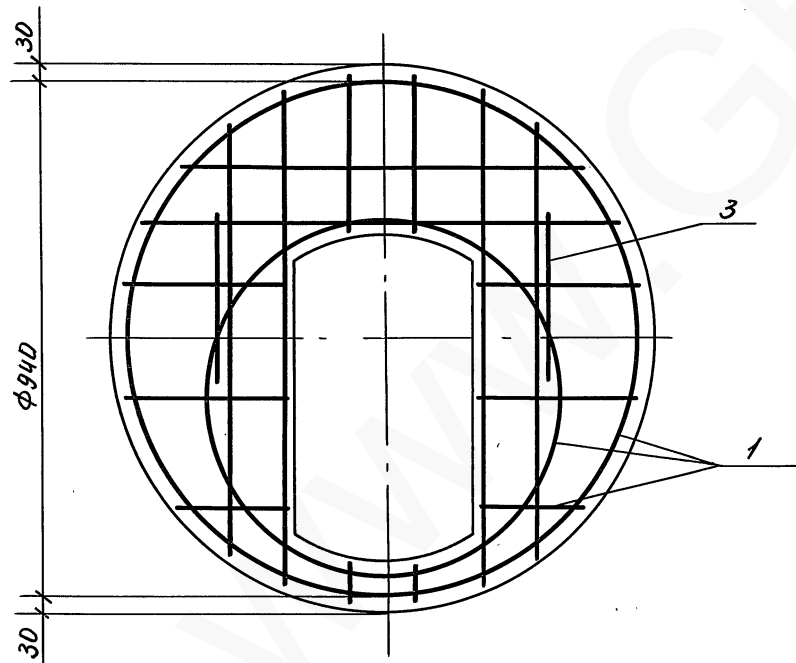
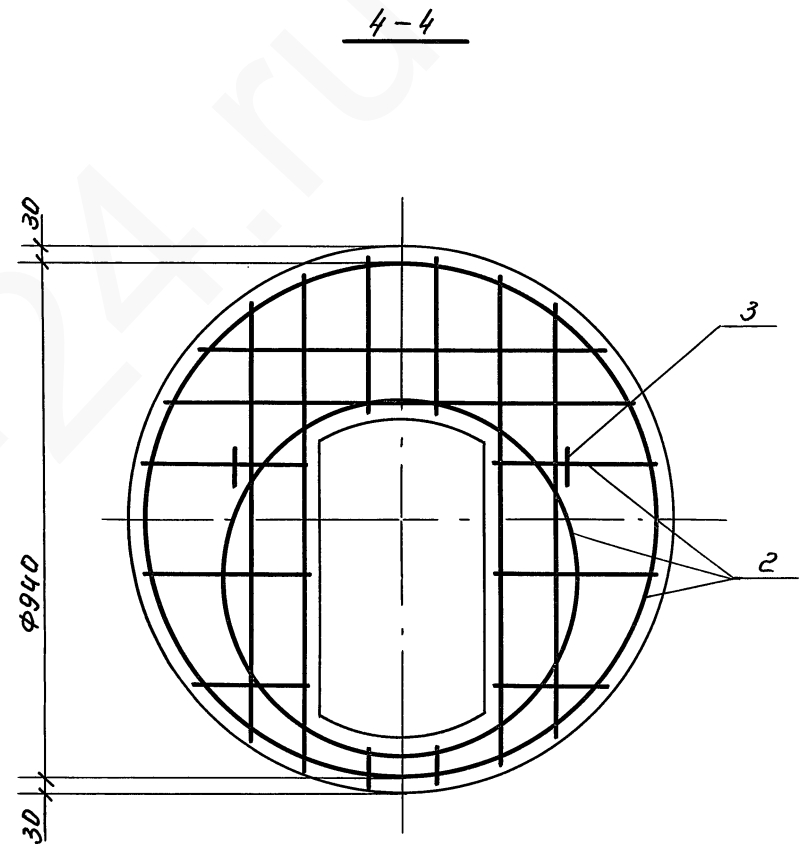
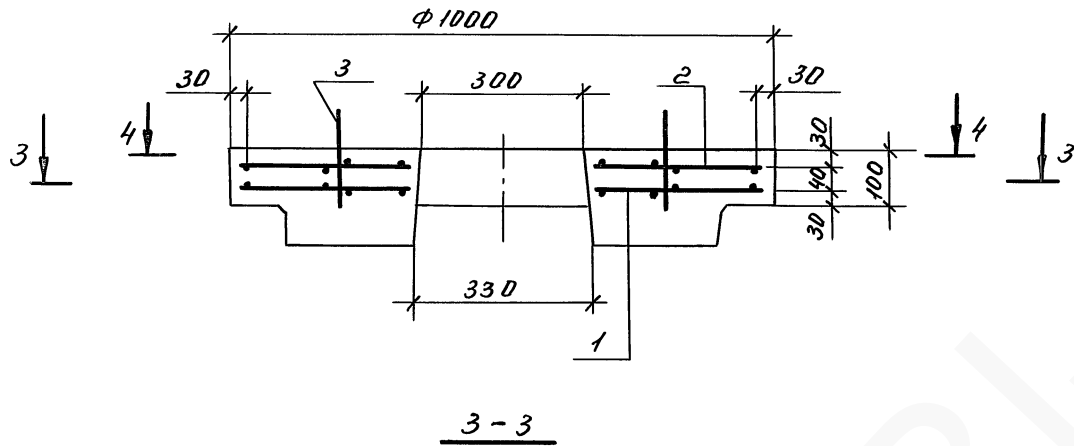


Шиб. № подл. Подп. и дата. Взаминьм



				3.0031-1/87.1-15 СБ		
				Плита перекрытия ПКМ8.		
				Сборочный чертеж		
Нач. отд.	Козеева	Али		Стадия	Масса	Масшт.
П. спец.	Афонин	Ф		Р	0,19т	1:10
Н. контр.	Кондауров	В.В.		Лист 1	Листов 2	
П. инж. пр.	Щепин	В.В.		Мосинжпроект		
Ст. инж.	Кондауров	В.В.				
Инж.	Максимова	Мелеч				

Шк. № подл. Подп. и дата. Взам. инв. №



Изм.№ подл. Подл. и дата Взам.инв.№

3.003.1-1/87.1-15 СБ	Лист 2
----------------------	-----------

Формат	Зона	Позиц.	Обозначение	Наименование	Кол. на - 16			Примеч.
					-	01	02	
				<u>Документация</u>				
А3			3.003.1-1/87.1-16	сб Сборочный чертеж				
			00 ТО	Техническое описание				
			00 ВМС	Ведомость расхода стали на элемент				
				<u>Сборочные единицы</u>				
А4	1		3.003.1-1/87.2-09.0	Сетка арматурная с21	1		53,41 кг	
А4	2		3.003.1-1/87.2-10.0	Сетка арматурная с22	1		17,27 кг	
А4	1		3.003.1-1/87.2-11.0	Сетка арматурная с23		1	89,98 кг	
А4	2		3.003.1-1/87.2-12.0	Сетка арматурная с24		1	22,77 кг	
				<u>Детали</u>				
А4	3		3.003.1-1/87.2-17.0-01	Петля п7	4		0,57 кг	
			-02	Петля п8		4	0,95 кг	
				<u>Материалы</u>				
				Бетон класса В15	0,51	0,92		м ³

3.003.1-1/87.1-16

Плиты перекрытия колодез кцп.20.Н, кцп.25.Н

Студия Лист Листов
Р 1
Мосинжпроект

Инв. № подл. Подп. и дата Взам. инв. №

Нач. отд. Козеева
Пл. спец. Афонин
Н. контр. Кондауров
Пл. инж. Щепин
Ст. инж. Кондауров
Инж. Максимова

Формат	Зона	Позиц.	Обозначение	Наименование	Кол.	Примеч.
				<u>Документация</u>		
А4			3.003.1-1/87.1-17	сб Сборочный чертеж		
			00 ТО	Техническое описание		
			00 ВМС	Ведомость расхода стали на элемент		
				<u>Сборочные единицы</u>		
А4	1		3.003.1-1/87.2-13.0	Сетка арматурная с25	1	86,17 кг
А4	2		3.003.1-1/87.2-14.0	Сетка арматурная с26	1	22,96 кг
				<u>Детали</u>		
А4	3		3.003.1-1/87.2-17.0-02	Петля п8	4	0,95 кг
				<u>Материалы</u>		
				Бетон класса В15	0,96	м ³

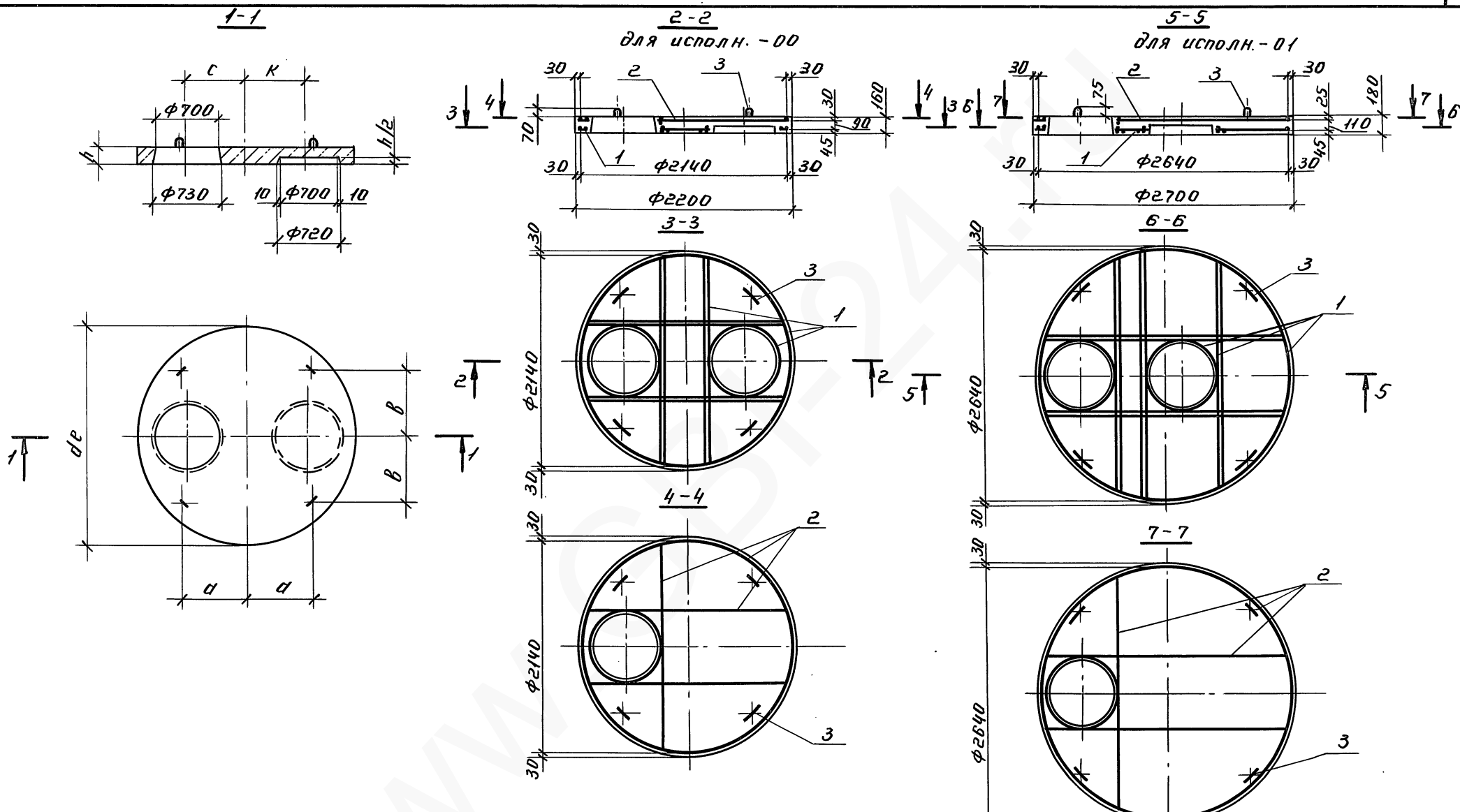
3.003.1-1/87.1-17

Плита перекрытия колодца кцп.25

Студия Лист Листов
Р 1
Мосинжпроект

Инв. № подл. Подп. и дата Взам. инв. №

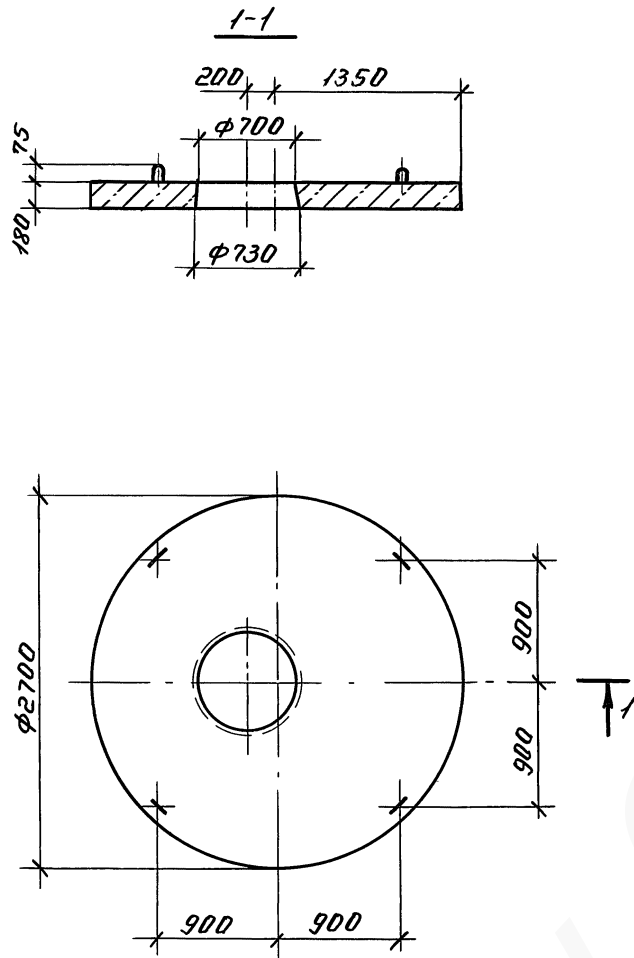
Нач. отд. Козеева
Пл. спец. Афонин
Н. контр. Кондауров
Пл. инж. Щепин
Ст. инж. Кондауров
Инж. Максимова



Обозначение	Марка	Размеры, мм						Масса, т
		de	h	a	b	c	k	
3.003.1-1/87.1-16	КЦП.20.Н	2200	160	710	710	650	650	1,28
	-01 КЦП.25.Н	2700	180	900	900	900	210	2,31

3.003.1-1/87.1-16 СБ			
Плиты перекрытия колодцев КЦП.20.Н, КЦП.25.Н.			
Сборочный чертеж			
Нач. отд.	Козеева	Куря	
Пл. спец.	Ифронин	Жу	
Н. контр.	Кондауров	Жу	
Пл. инж. пр.	Щепин	Жу	
Ст. инж.	Кондауров	Жу	
Инж.	Максимов	Малец	
Стадия	Р	Масса см. табл.	Масштаб 1:40
Лист		Листов	1
Мосинжпроект			

Инв. № подл. Подп. и дата. Взам. инв. №



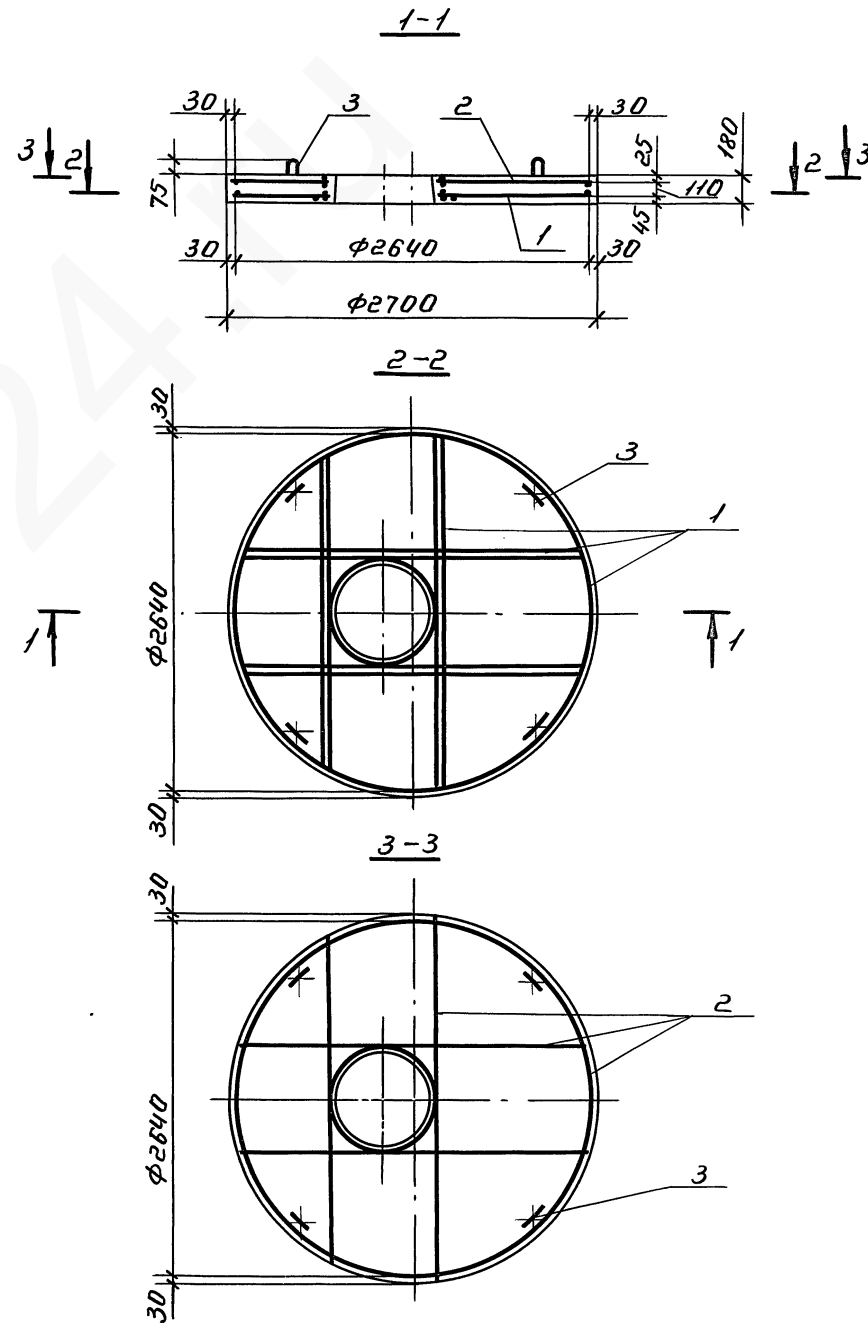
3.003.1-1/87.1-17 сБ

Плита перекрытия
колодца КЦП 2.25.
Сборочный чертеж

Стадия	Масса	Масшт.
Р	2,40Т	1:40
Лист 1	Листов 2	

Мосинжпроект

Инв.№ подл.	Подп. и дата	Взам.инв.№
Нач. отд.	Козеева	
Гл. спец.	Афонин	
Н. контр.	Кондауров	
Инж. пр.	Щепин	
Ст. инж.	Кондауров	
Инж.	Максимова	



3.003.1-1/87.1-17 сБ

Лист 2

Инв.№ подл.	Подп. и дата	Взам.инв.№
-------------	--------------	------------

Формат	Зона	Позиц.	Обозначение	Наименован.	Кол. на -18			Примеч.
					-	01		
				<u>Документация</u>				
А4			3.003.1-1/87.1-18	СБ Сборочный чертеж				
			00 ТО	Техническое описание				
			00 ВМС	Ведомость расхода стали на элемент				
				<u>Сборочные единицы</u>				
А4	1		3.003.1-1/87.2-15.0	Сетка арматурная С27	1		5,44 кг	
А4	1		-01	Сетка арматурная С28	1		15,30 кг	
				<u>Материалы</u>				
				Бетон класса В15	0,30	0,97	м ³	

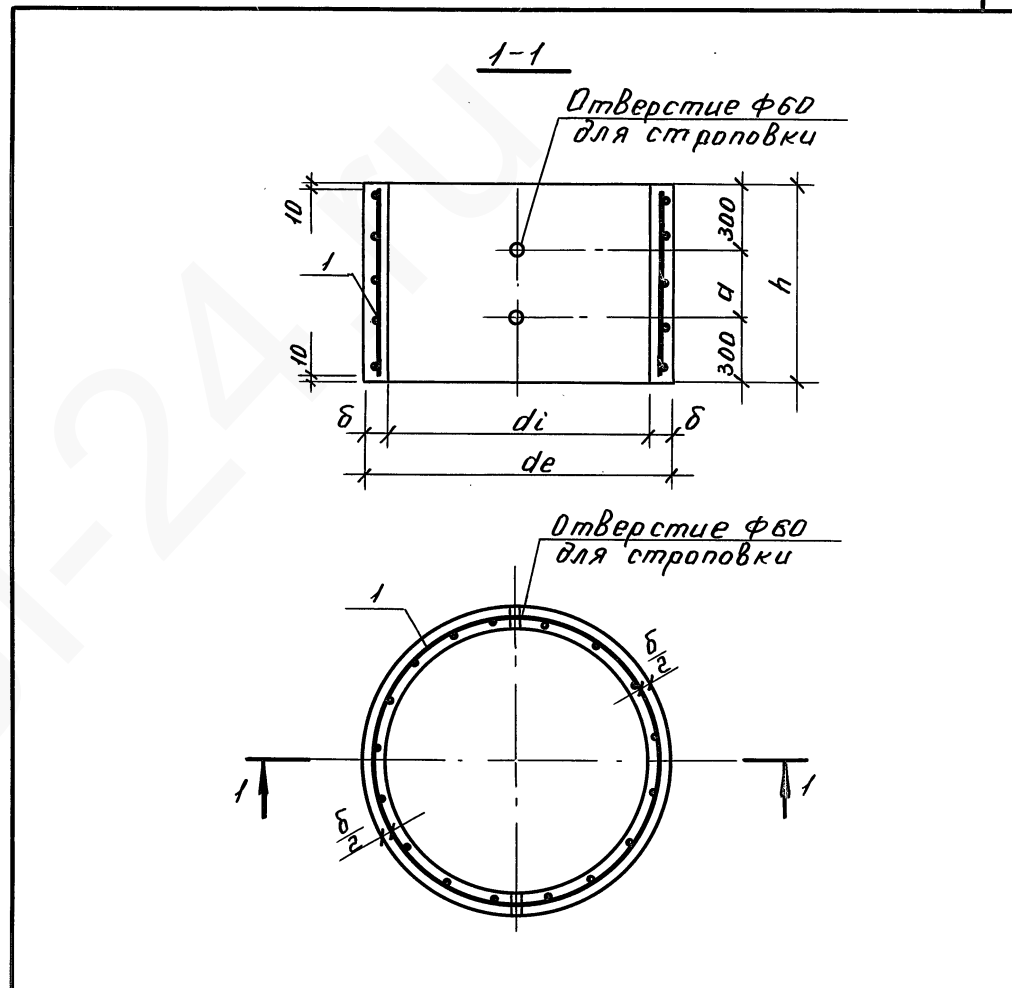
3.003.1-1/87.1-18

Кольца стеновые
кц 12,9; кц 25.12

Стадия	Лист	Листов
Р		1

Мосинжпроект

Инв. № подл. Подп. и дата Взам. инв. №



Обозначение	Марка	Размеры, мм					Масса, т
		d _e	d _i	h	δ	a	
3.003.1-1/87.1-18	кц 12,9	1410	1250	890	80	290	0,75
-01	кц 25,12	2700	2500	1190	100	590	2,42

3.003.1-1/87.1-18 СБ

Нач. отд.	Козеева	Руж	Кольца стеновые кц 12,9; кц 25.12.	Стадия	Масса	Масшт.
				Р	см. табл.	1:25
Нач. отд.	Козеева	Руж	Сборочный чертеж	Лист	Листов 1	
Гл. спец.	Афонин	Щепин				
Н. контр.	Кондауров	Щепин				
Гл. инж. пр.	Щепин	Щепин				
Ст. инж.	Кондауров	Щепин				
Инж.	Нефедова	Щепин				

Мосинжпроект

Инв. № подл. Подп. и дата Взам. инв. №

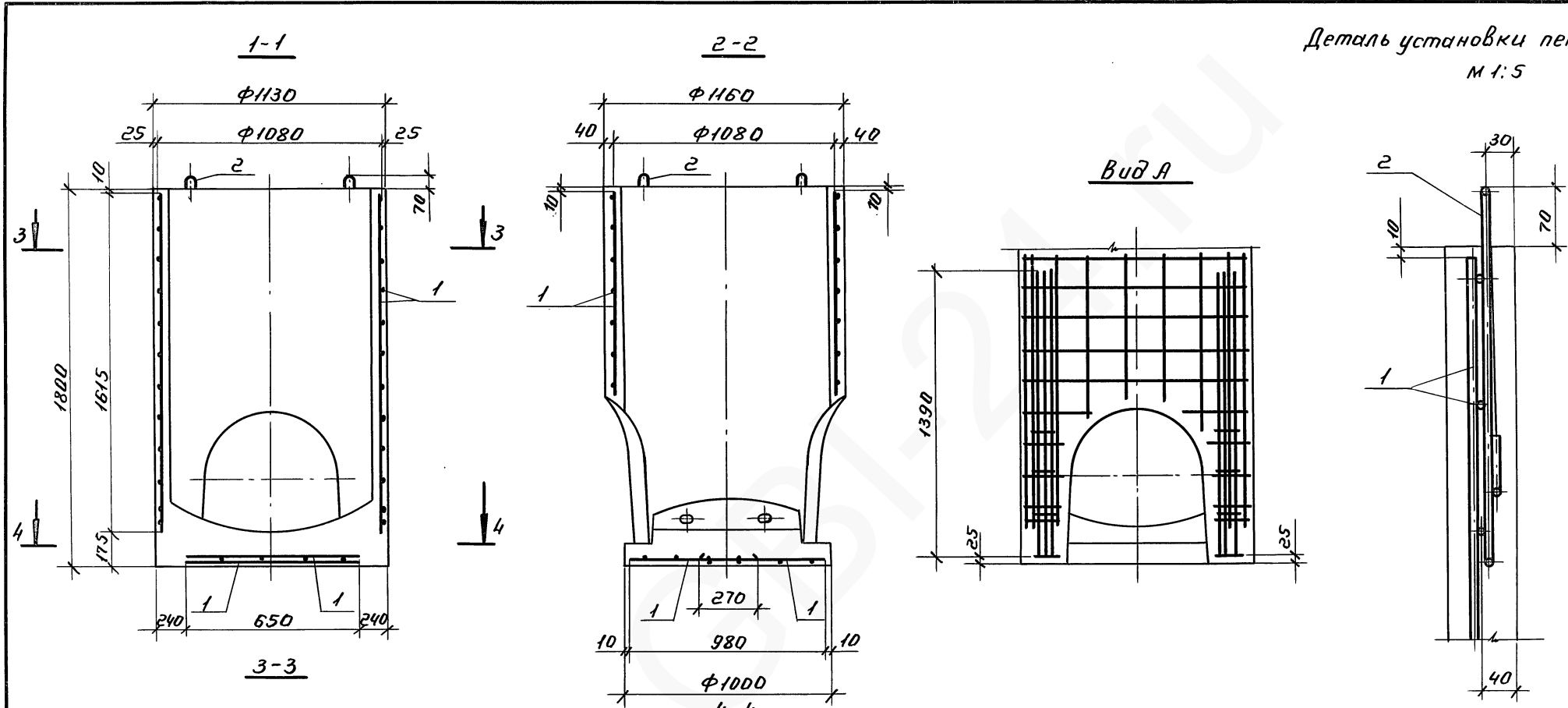
Марка изделия	Код изделия	Расход арматурной стали, кг													Итого, приведенной к классу А-I
		по классам									по укрупненному сортаменту				
		А-I			А-III			Вр-I			катанка	мелкая-кортная	средне-кортная		
		код									код				
		093002			093004			121400			093400	093300	093200		
по серии	с учетом котх.=1,01	приведенной к А-I (К _{А-I} =1)	по серии	с учетом котх.=1,01	приведенной к А-I (К _{А-I} =1,43)	по серии	с учетом котх.=1,02	приведенной к А-I (К _{А-I} =1,47)	φ от 6 до 9	φ от 10 до 18	φ от 20 до 30				
РКДК 10	58 5521 0854	12,98	13,11	13,11	—	—	—	4,35	4,44	6,52	10,48	2,63	—	19,63	
РКФК 10	58 5521 0855	19,24	19,43	19,43	—	—	—	8,06	8,22	12,09	16,80	2,63	—	31,52	
РКФК 12	58 5521 0856	24,84	25,09	25,09	—	—	—	10,73	10,94	16,09	20,85	4,24	—	41,18	
РКФК 15	58 5521 0857	30,96	31,27	31,27	—	—	—	13,31	13,58	19,96	24,56	6,71	—	51,23	
РКФК 20	58 5521 0858	50,32	50,82	50,82	—	—	—	18,82	19,20	28,22	31,87	—	18,95	79,04	
РКЛВ 8	58 5521 0859	8,90	8,99	8,99	—	—	—	4,38	4,47	6,57	6,36	2,63	—	15,56	
РКЛК 10	58 5521 0860	15,80	15,96	15,96	—	—	—	6,08	6,20	9,12	13,33	2,63	—	25,08	
РКЛК 12	58 5521 0861	17,12	17,29	17,29	—	—	—	7,40	7,55	11,10	14,66	2,63	—	28,39	
РКЛК 15	58 5521 0862	26,28	26,54	26,54	—	—	—	8,63	8,80	12,94	5,49	21,05	—	39,48	
РКВГ 12	58 5521 0863	21,04	21,25	21,25	4,64	4,69	6,70	8,42	8,59	12,62	23,31	2,63	—	40,57	
РКВГ 15	58 5521 0864	25,20	25,45	25,45	10,00	10,10	14,44	10,07	10,27	15,10	21,21	14,34	—	54,99	
РКВГ 20	58 5521 0865	33,12	33,45	33,45	22,20	22,42	32,06	13,30	13,57	19,94	26,74	29,13	—	85,45	
РКВГ 25	58 5521 0866	48,28	48,76	48,76	48,00	48,48	69,33	16,36	16,69	24,53	39,51	57,73	—	142,62	
ПКБ 8	58 5521 0867	5,77	5,83	5,83	1,94	1,96	2,80	—	—	—	4,08	3,71	—	8,63	
ПКМ 8	58 5521 0868	5,74	5,80	5,80	4,47	4,51	6,46	—	—	—	4,48	5,83	—	12,26	
КЦП1.20.Н	58 5521 0869	31,50	31,82	31,82	41,46	41,87	59,88	—	—	—	22,09	51,60	—	91,70	
КЦП1.25.Н	58 5521 0870	42,09	42,51	42,51	74,46	75,20	107,54	—	—	—	30,27	87,44	—	150,05	
КЦП 2.25	58 5521 0871	40,34	40,74	40,74	72,59	73,32	104,84	—	—	—	30,09	83,97	—	145,58	
КЦ 12.9	58 5521 0872	—	—	—	—	—	—	5,44	5,55	8,16	—	—	—	8,16	
КЦ 25.12	58 5521 0873	—	—	—	—	—	—	15,30	15,61	22,94	—	—	—	22,94	

3.003.1-1/87.1-РМ1		
Нач. отд.	Козеева	Козеева
Гл. спец.	Афонин	Афонин
Н. контр.	Кондауров	Кондауров
Гл. инж. пр.	Щепин	Щепин
Ст. инж.	Кондауров	Кондауров
Инж.	Нефедова	Нефедова
Ведомость расхода арматурной стали		Стация
		Лист
		Листов
		Р
		1
Мосинжпроект		

Марка изделия	Код изделия	Бетон		Цемент						инертные заполнители	
		Класс по прочности на сжатие	Расход, м ³	марка код	Кд	Расход, т			наименование, код, расход, м ³		
			тяжелый			кол.	с учетом Котх. = 1,006	коэф. приведения к цементу М400	итого, приведенный к М400	щебень 571110	песок естеств. 571140
РКДК 10	58 5521 0854	B 22,5	0,49	$\frac{400}{573112}$	0,375	0,184	0,185	1,0	0,185	0,392	0,294
РКФК 10	58 5521 0855	B 22,5	0,84	$\frac{400}{573112}$	0,375	0,315	0,317	1,0	0,317	0,672	0,504
РКФК 12	58 5521 0856	B 22,5	1,20	$\frac{400}{573112}$	0,375	0,450	0,453	1,0	0,453	0,960	0,720
РКФК 15	58 5521 0857	B 22,5	1,78	$\frac{400}{573112}$	0,375	0,668	0,672	1,0	0,672	1,424	1,068
РКФК 20	58 5521 0858	B 22,5	3,27	$\frac{400}{573112}$	0,375	1,226	1,234	1,0	1,234	2,616	1,962
РКЛВ 8	58 5521 0859	B 22,5	0,38	$\frac{400}{573112}$	0,375	0,142	0,143	1,0	0,143	0,304	0,228
РКЛК 10	58 5521 0860	B 22,5	0,54	$\frac{400}{573112}$	0,375	0,202	0,204	1,0	0,204	0,432	0,324
РКЛК 12	58 5521 0861	B 22,5	0,72	$\frac{400}{573112}$	0,375	0,270	0,272	1,0	0,272	0,576	0,432
РКЛК 15	58 5521 0862	B 22,5	1,02	$\frac{400}{573112}$	0,375	0,382	0,385	1,0	0,385	0,816	0,612
РКВГ 12	58 5521 0863	B 22,5	0,82	$\frac{400}{573112}$	0,375	0,308	0,309	1,0	0,309	0,656	0,492
РКВГ 15	58 5521 0864	B 22,5	1,13	$\frac{400}{573112}$	0,375	0,424	0,426	1,0	0,426	0,904	0,678
РКВГ 20	58 5521 0865	B 22,5	1,65	$\frac{400}{573112}$	0,375	0,619	0,622	1,0	0,622	1,320	0,990
РКВГ 25	58 5521 0866	B 22,5	2,23	$\frac{400}{573112}$	0,375	0,836	0,841	1,0	0,841	1,784	1,338
ПКБ 8	58 5521 0867	B 15	0,06	$\frac{400}{573112}$	0,285	0,017	0,017	1,0	0,017	0,048	0,036
ПКМ 8	58 5521 0868	B 15	0,08	$\frac{400}{573112}$	0,285	0,023	0,023	1,0	0,023	0,064	0,048
КЦП 1.20.Н	58 5521 0869	B 15	0,51	$\frac{400}{573112}$	0,285	0,145	0,146	1,0	0,146	0,408	0,306
КЦП 1.25.Н	58 5521 0870	B 15	0,92	$\frac{400}{573112}$	0,285	0,262	0,264	1,0	0,264	0,736	0,552
КЦП 2.25	58 5521 0871	B 15	0,96	$\frac{400}{573112}$	0,285	0,274	0,275	1,0	0,275	0,768	0,576
КЦ 12.9	58 5521 0872	B 15	0,30	$\frac{400}{573112}$	0,285	0,086	0,086	1,0	0,086	0,240	0,180
КЦ 25.12	58 5521 0873	B 15	0,97	$\frac{400}{573112}$	0,285	0,276	0,278	1,0	0,278	0,776	0,582

3.003.1-1/87.1-PM 2			
Нач. отд.	Козеевд	<i>Козеевд</i>	
Гл. спец.	Яфониц	<i>Яфониц</i>	
Н. контр.	Кондауров	<i>Кондауров</i>	
Гл. инж. пр.	Щепин	<i>Щепин</i>	
Ст. инж.	Кондауров	<i>Кондауров</i>	
Инж.	Нефедовд	<i>Нефедовд</i>	
Ведомость расхода цемента и инертных материалов			Стация Лист Листов Р 1
			Мосинжпроект

Деталь установки петли
М 1:5



Опалубочный чертеж и разрезы см. документ
3.003.1-1/87.1-07 СБ.

Инд. № подл. Подп. и дата. Взам. инв.

			3.003.1-1/87.1-19 СБ			
Нач. отд.	Казеева	Козу	Рабочая камера колодца РКЛК10. Вариант армирования.	Стдия	Масса	Масшт.
Гл. спец.	Афонин	Тру		Р	135Т	1:20
Н. контр.	Кондауров	С	Сборочный чертеж	Лист	Листов 1	
Гл. инж. сп.	Щелин	Щ		Мосинжпроект		
Ст. инж.	Кондауров	С				
Инж.	Нереева	Л.И.				